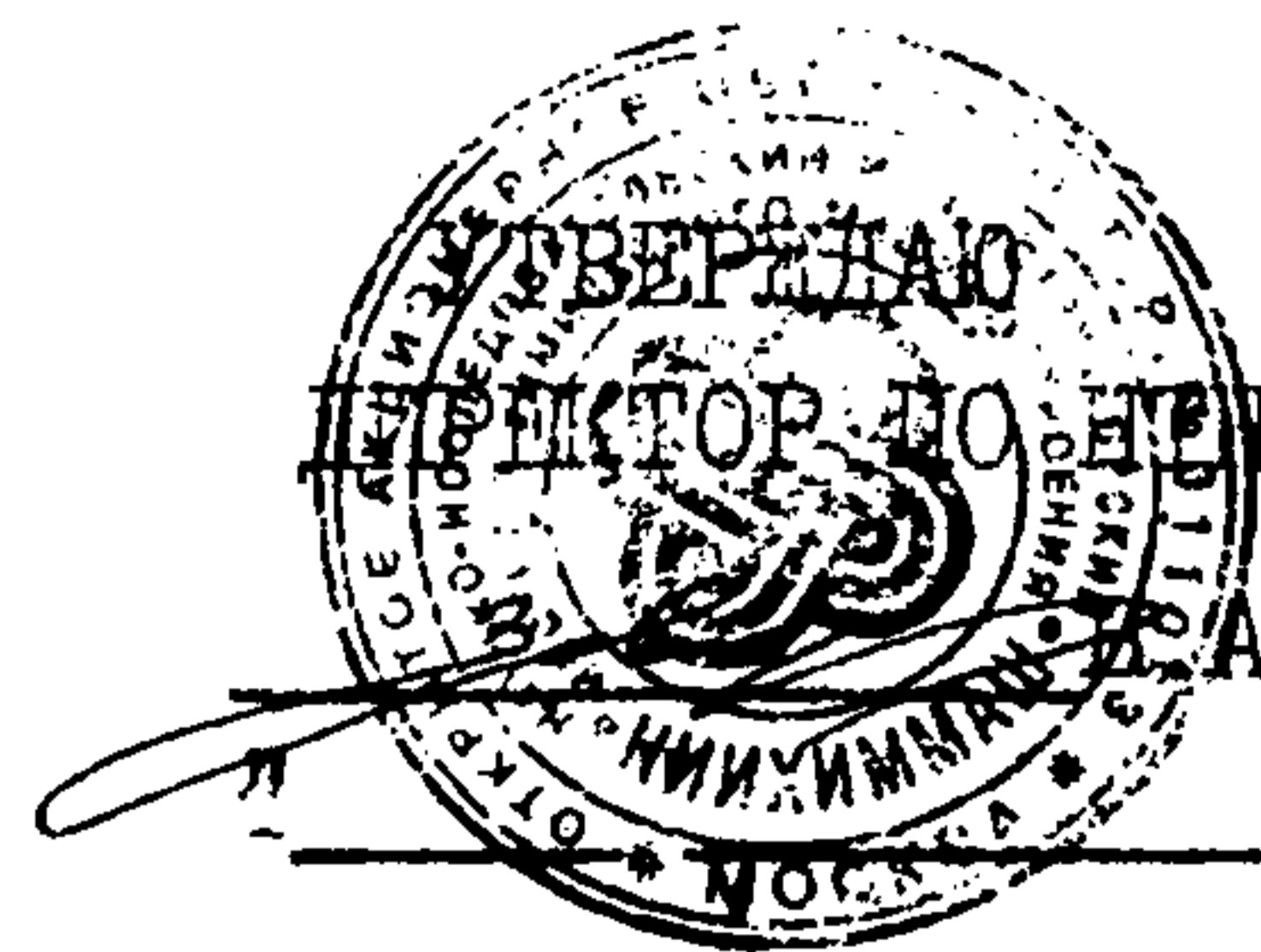


СОГЛАСОВАНО:
ГОСГОРТЕХНАДЗОР РОССИИ

[Signature]
" 15 " УПРАВЛЕНИЕ 1997г.
ПО КОТЛОНаДЗОРУ
И НАДЗОРУ
за подъемными сооружениями
Госгортехнадзора России



А.А. Заваров

1997г.

КОНТРОЛЬ НЕРАЗРУШАЮЩИЙ
КОЛЬЦЕВЫЕ ШВЫ СТЫКОВЫХ СВАРНЫХ СОЕДИНЕНИЙ ТРУБ

МЕТОДИКА УЛЬТРАЗВУКОВОГО КОНТРОЛЯ

(Тема № 923176)

РДИ 26-II-65-96

СОГЛАСОВАНО:

Зам. директора по качеству
Бугульминского механического
завода

[Signature]
В.К. Конкин
" " " 1997г.

Начальник отдела №23

[Signature] Н.В. Химченко

Начальник сектора

[Signature] В.А. Бобров

Исполнитель

[Signature] В.В. Волокитин

Москва 1997 г.

СОДЕРЖАНИЕ

	Стр.
ВВЕДЕНИЕ	3
1. НАЗНАЧЕНИЕ МЕТОДА	4
2. ТРЕБОВАНИЯ К ДЕФЕКТОСКОПИСТУ И УЧАСТКУ КОНТРОЛЯ	4
3. ТРЕБОВАНИЯ БЕЗОПАСНОСТИ	5
4. ПОДГОТОВКА К КОНТРОЛЮ	6
5. ПРОВЕДЕНИЕ КОНТРОЛЯ	8
6. ИЗГОТОВЛЕНИЕ КОНТРОЛЬНЫХ ОБРАЗЦОВ	13
7. НОРМЫ БРАКОВКИ	13
8. ОФОРМЛЕНИЕ РЕЗУЛЬТАТОВ КОНТРОЛЯ	13
9. ПРИЛОЖЕНИЯ № 1 и № 2	14-19

ВВЕДЕНИЕ

Настоящая инструкция распространяется на стыковые кольцевые сварные соединения труб, диаметром от 200 мм и более, толщиной стенки от 4 до 20 мм, с давлением менее 10 МПа из низкоуглеродистых сталей Ст.10 и сталь 20 (ГОСТ 1050-88), выполненные сваркой плавлением, и устанавливает требования к неразрушающему контролю ультразвуковым методом.

Стандарт разработан с учетом требований ГОСТ 14782-86 «Контроль неразрушающий, сварные соединения. Методы ультразвуковые», ОСТ 26-2044-83 «Швы стыковых и угловых сварных соединений сосудов и аппаратов, работающих под давлением», ОСТ 36-75-83 «Контроль неразрушающий. Сварные соединения трубопроводов. Ультразвуковой метод», СНиП 3.05.05-84, а также опыта работы ОАО НИИхиммаш по ультразвуковому контролю упомянутых труб.

После накопления опыта ультразвукового контроля труб специалистами вашего предприятия через 6-12 месяцев по вашим материалам ОАО НИИхиммаш может согласовать изменения и дополнения к данной методике.

Необходимость применения ультразвукового метода контроля и его объем устанавливаются нормативно-технической документацией.

1. НАЗНАЧЕНИЕ МЕТОДА

1.1 Ультразвуковой контроль предназначен для выявления в сварных швах и околошовной зоне трещин, непроваров, несплавлений, пор, шлаковых включений и других видов дефектов без расшифровки их характера, но с указанием координат, условных размеров и количества обнаруженных дефектов.

1.2. Ультразвуковой контроль проводится при температуре окружающего воздуха от 5 до 40 °С. В случаях подогрева контролируемого изделия в зоне перемещения искателя до температур от 5 до 40°С разрешается проведение контроля при температуре окружающего воздуха до минус 10°С. При этом должны применяться дефектоскопы и преобразователи, сохраняющие работоспособность (по паспортным данным) при температурах до минус 10°С и ниже.

1.3. Ультразвуковой контроль проводится при любых пространственных положениях сварного соединения.

2. ТРЕБОВАНИЯ К ДЕФЕКТОСКОПИСТАМ И УЧАСТКУ УЛЬТРАЗВУКОВОГО КОНТРОЛЯ

2.1. Требования к дефектоскопистам по ультразвуковому контролю.

2.1.1. Ультразвуковой контроль должен проводиться группой из двух дефектоскопистов.

2.1.2. К проведению ультразвукового контроля допускаются лица, прошедшие теоретическую и практическую подготовку согласно «Правил аттестации специалистов неразрушающего контроля, утвержденных Госгортехнадзором России, имеющие удостоверение второго уровня на право проведения контроля и выдачи заключения о качестве сварных швов по результатам ультразвукового контроля.

Дефектоскописты первого и второго уровней должны проходить переаттестацию через три года, а также при перерыве в работе более 1-го года и при изменении места работы.

Аттестация и переаттестация специалистов производится в специальных аттестационных центрах, имеющих лицензию.

2.1.3. Руководство работами по ультразвуковому контролю должны осуществлять инженерно-технические работники или дефектоскописты, имеющие второй или третий уровни квалификации.

2.2. Требования к участку ультразвукового контроля.

2.2.1. Участок ультразвукового контроля должен иметь производственные площадки, обеспечивающие размещение рабочих мест дефектоскопистов, оборудования и принадлежностей.

2.2.2. Участок ультразвукового контроля должен быть обеспечен:

- ультразвуковыми дефектоскопами с комплектом стандартных и специальных преобразователей;

- распределительным щитом от сети переменного тока частотой 50 Гц, напряжением 220 В \pm 10%, 36 В \pm 10%, переносные колодки сетевого питания, заземляющие шины;
- стандартными и испытательными образцами, вспомогательными устройствами для проверки и настройки дефектоскопов с преобразователями;
- наборами слесарного, электромонтажного и измерительного инструмента, принадлежностями (мел, цветные карандаши, бумага, краски);
- контактной жидкостью, масленкой, обтирочным материалом, фальцевой кистью;
- рабочими столами и верстаками;
- стеллажами и шкафами для хранения дефектоскопов с комплектом преобразователей, образцов, материалов и документации.

3. ТРЕБОВАНИЯ БЕЗОПАСНОСТИ

3.1. При работе с ультразвуковыми дефектоскопами необходимо выполнять требования безопасности и производственной санитарии в соответствии с ГОСТ 12.2.007-75, СНиП III-4-80, «Правилами технической эксплуатации электроустановок потребителей и правилами техники безопасности при эксплуатации электроустановок потребителей», утвержденными Госэнергонадзором СССР 12.04.1969г., с внесенными дополнениями и изменениями, и «Санитарными нормами и правилами при работе с оборудованием, создающим ультразвук, передаваемый контактным путем на руки работающих» № 2282-80, утвержденными Министерством здравоохранения».

3.2. При питании от сети переменного тока ультразвуковые дефектоскопы должны быть заземлены медным проводом сечением не менее 2,5 мм².

3.3. Подключение дефектоскопов к сети переменного тока осуществляют через розетки, установленные электриком на специально оборудованных постах.

3.4. Дефектоскопистам запрещается вскрывать подключенный к источнику питания дефектоскоп и производить его ремонт ввиду наличия блока с высоким напряжением.

3.5. Запрещается проведение контроля вблизи мест выполнения сварочных работ без ограждения светозащитными экранами.

3.6. Запрещается применять масло в качестве контактной жидкости при проведении ультразвукового контроля вблизи мест кислородной резки и сварки, а также в помещениях для хранения баллонов с кислородом.

3.7. При проведении работ на высоте, в стесненных условиях рабочие места должны обеспечивать дефектоскописту удобный доступ к сварному соединению при соблюдении условий безопасности (сооружение лесов, подмостей, использование касок, монтажных поясов, спецодежды). Запрещается проведение контроля без устройств защиты от воздействия атмосферных осадков на дефектоскописта, аппаратуру и место контроля.

3.8. Дефектоскописты не реже одного раза в год должны проходить медицинские осмотры в соответствии с приказом Министерства здравоохранения СССР № 555 от 29 сентября 1989 г. (Приложение 1 п. 4.5) и приказом № 280/88 от 05.10.95 г. Министерства здравоохранения и медицинской промышленности РФ (Приложение № 1 п. 5.5).

3.9. К работам по ультразвуковой дефектоскопии допускаются лица в возрасте не моложе 18 лет, прошедшие инструктаж по технике безопасности с регистрацией в журнале по установленной форме. Инструктаж должен проводиться периодически в сроки, установленные приказом по организации (завод, комбинат и т.д.).

3.10. Администрация организации, проводящей ультразвуковой контроль, обязана обеспечить выполнение требований техники безопасности.

3.11. При нарушении правил техники безопасности дефектоскопист должен быть отстранен от работы и вновь допущен к ней после дополнительного инструктажа.

4. ПОДГОТОВКА К КОНТРОЛЮ

4.1. Контроль стыковых сварных соединений толщиной 4-9 мм производится с одной поверхности изделия с двух сторон сварного шва за один проход прямым и однократно отраженным лучом.

4.2. Основные параметры контроля устанавливаются согласно технических условий на трубы. При отсутствии технических условий, руководствоваться таблицей № 1 ОСТ 26-2044-83.

4.3. Для контроля сварных соединений труб стрела преобразователя должна быть не более 8 мм. Рекомендуется использовать специальные преобразователи типа ПКНРС-5,0; 70° (данные на преобразователи в приложениях №№ 1, 2). При отсутствии вышеуказанных преобразователей, возможно применение преобразователя п.121-5-70°-002 из комплекта к прибору УД2-12 или другие, обеспечивающие требуемую достоверность контроля.

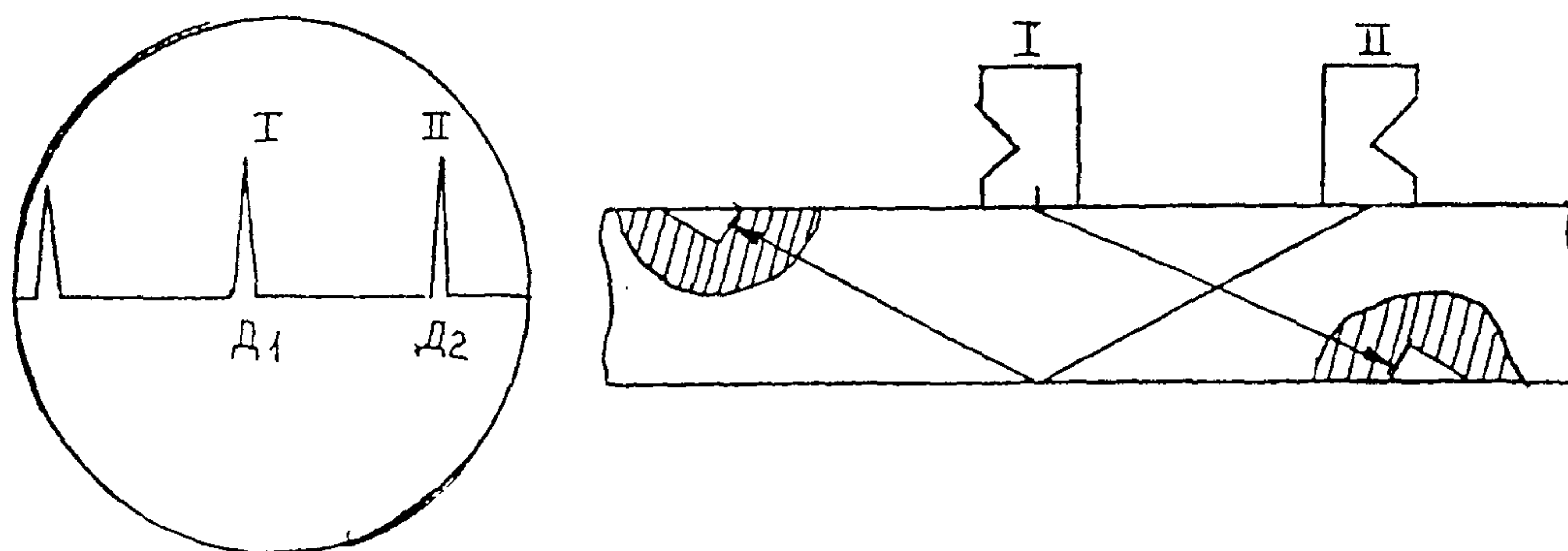
4.4. При контроле должны использоваться ультразвуковые импульсные дефектоскопы типа УД2-12, УД-11ПУ или другие отвечающие требованиям настоящей инструкции и ГОСТ 14782-86.

4.5. Установку зоны контроля на экране прибора рекомендуется выполнять согласно черт. 1.

4.6. Настройка предельной чувствительности ультразвукового дефектоскопа производится с использованием дефектов типа сегментных отражателей или угловой отражатель.

При настройке чувствительности в начале устанавливается режим повышенной чувствительности. Получают эхо-сигнал от отражателя на прямом и отраженном лучах. Затем эхо сигналы уравнивают по высоте и уменьшают чувствительность, пока амплитуда не достигнет уровня 30 мм для прямого и отраженного луча.

УСТАНОВКА ЗОНЫ КОНТРОЛЯ
В РЕЖИМЕ "РАЗВЕРТКА ПЛАВНО"



Черт. I

Если прибор не позволяет уровнять сигналы, то настройку чувствительности производить отдельно для прямого и отраженного луча и контроль проводить за два прохода.

4.7. При поиске дефектов чувствительность увеличивается на 4 - 6 дБ при этом уровень шумов на экране по высоте не должен превышать $5 \div 10$ мм.

4.8. Координата Ду для сварных швов толщиной от 4 до 9 мм определяется в случае необходимости отличить помеху от сигнала дефекта.

5. ПРОВЕДЕНИЕ КОНТРОЛЯ

5.1. Проведение контроля включает операции прозвучивания металла шва и околошовной зоны и определения измеряемых характеристик дефектов. Контроль производят преобразователями, имеющими номинальную частоту 5,0 МГц и угол ввода по стали 70 град. (см. п. 4.3.).

5.2. Прозвучивание швов выполняют способом поперечно-продольного перемещения преобразователя. Скорость перемещения преобразователя должна быть, ориентировочно, не более 30 мм/с.

5.3. Акустический контакт преобразователя с поверхностью, по которой он перемещается, обеспечивают через контактную жидкость легким нажатием на преобразователь. О стабильности акустического контакта свидетельствует уменьшение амплитуд сигналов на заднем фронте зондирующего импульса, создаваемых акустическими шумами преобразователя, по сравнению с их уровнем при ухудшении или отсутствии акустического контакта преобразователя с поверхностью изделия. Контактные жидкости применять согласно ОСТ 26-2044-83.

5.4. Прозвучивание сварных соединений и анализ эхо-сигналов в строб-импульсе производят на поисковой чувствительности, а определение характеристик выявленных дефектов – на браковочных уровнях. Анализируют только те эхо-сигналы, которые наблюдаются в строб-импульсе.

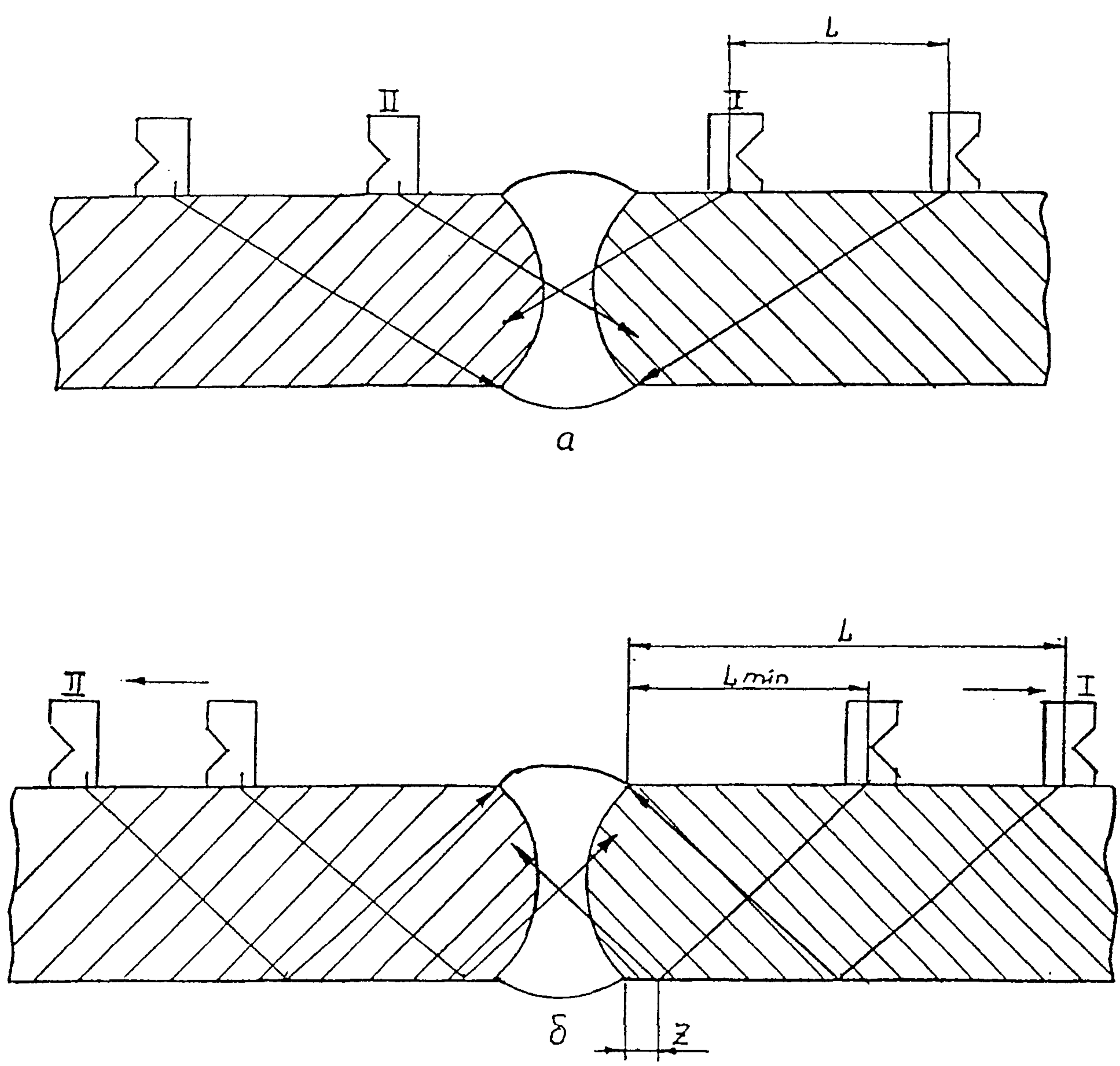
5.5. В процессе контроля необходимо не реже двух раз в смену проверять настройку дефектоскопа на браковочный уровень.

5.6. На браковочном уровне оценивают амплитуду сигнала, условную протяженность, условное расстояние между дефектами и количество дефектов.

5.7. Швы сварных соединений прозвучивают прямым и однократно отраженным лучами с двух сторон (черт. 2).

При появлении эхо-сигналов около заднего или переднего фронтов строб-импульса следует уточнить, не являются ли они следствием отражения ультразвукового луча от валика усиления или провисания в корне шва (черт.3). Для этого замеряют расстояния L_1 и L_2 - положение преобразователей П, при которых эхо-сигнал от отражателя имеет максимальную амплитуду, и затем располагают преобразователь с другой стороны шва на тех же расстояниях L_1 и L_2 от отражателя – положение преобразователей 1.

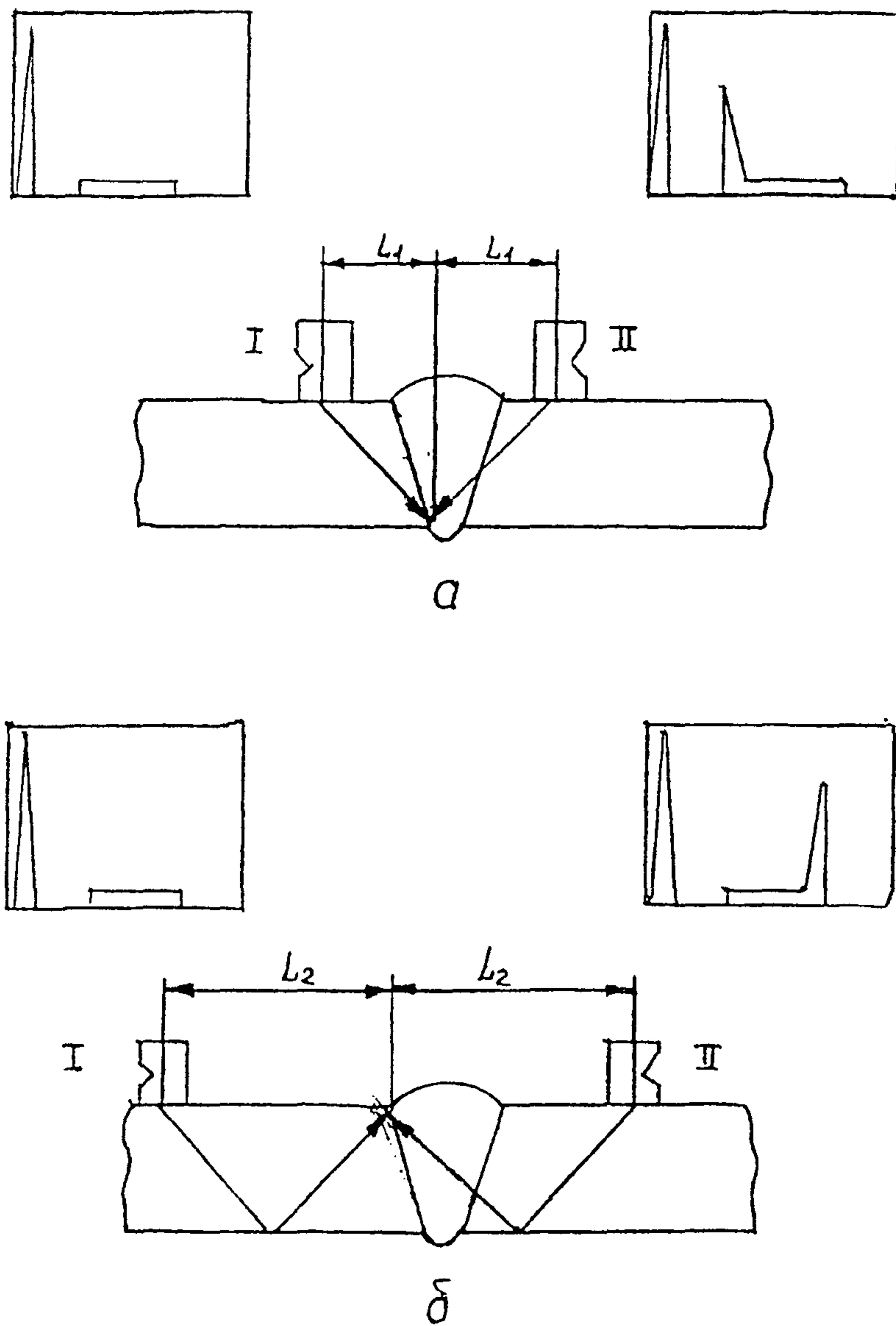
Способ просвечивания сварных соединений



а - прямым лучом;
б - отраженным лучом.

Черт. 2

Схема расшифровки ложных эхо-сигналов



a - от провисания в корне шва, δ - от валика усиления шва

Черт. 3

При отсутствии дефектов под поверхностью валика усиления или в корне шва эхо-сигналы на краях строб-импульса наблюдаться не будут. Сигналы от валика усиления будут наблюдаться строго на границе строб-импульса.

Если эхо-сигнал вызван отражением от валика усиления шва, то при прикосновении к нему тампоном, смоченным контактной жидкостью, амплитуда эхо-сигнала будет изменяться в такт с прикосновением тампона.

5.8. В сварных соединениях с подкладным кольцом и в замок дефекты типа трещин и непроваров чаще наблюдаются в корневой части шва, а шлаковые и газовые включения могут располагаться в любом слое наплавленного металла. Сигнал от непровара в корне шва при прозвучивании прямым и однократно отраженным лучом (черт.4). Координата дефекта D_x соответствует толщине стенки, а D_y указывает расположение отражателя в ближней к преобразователю половине усиления шва или в середине усиления. Преобразователь при этом обычно несколько удален от шва.

5.9. При контроле сварных соединений с подкладным кольцом или в замок могут появляться «ложные» сигналы (черт.5):

- от зазора между стенкой сварного соединения и подкладным кольцом или «усом» при соединении в замок (эхо-сигнал 1);
- от запыла металла или шлака под подкладное кольцо или «ус» (эхо-сигнал 2);
- от углов подкладного кольца или «уса» (эхо-сигнал 3);
- от границы валика усиления шва (эхо-сигнал 4).

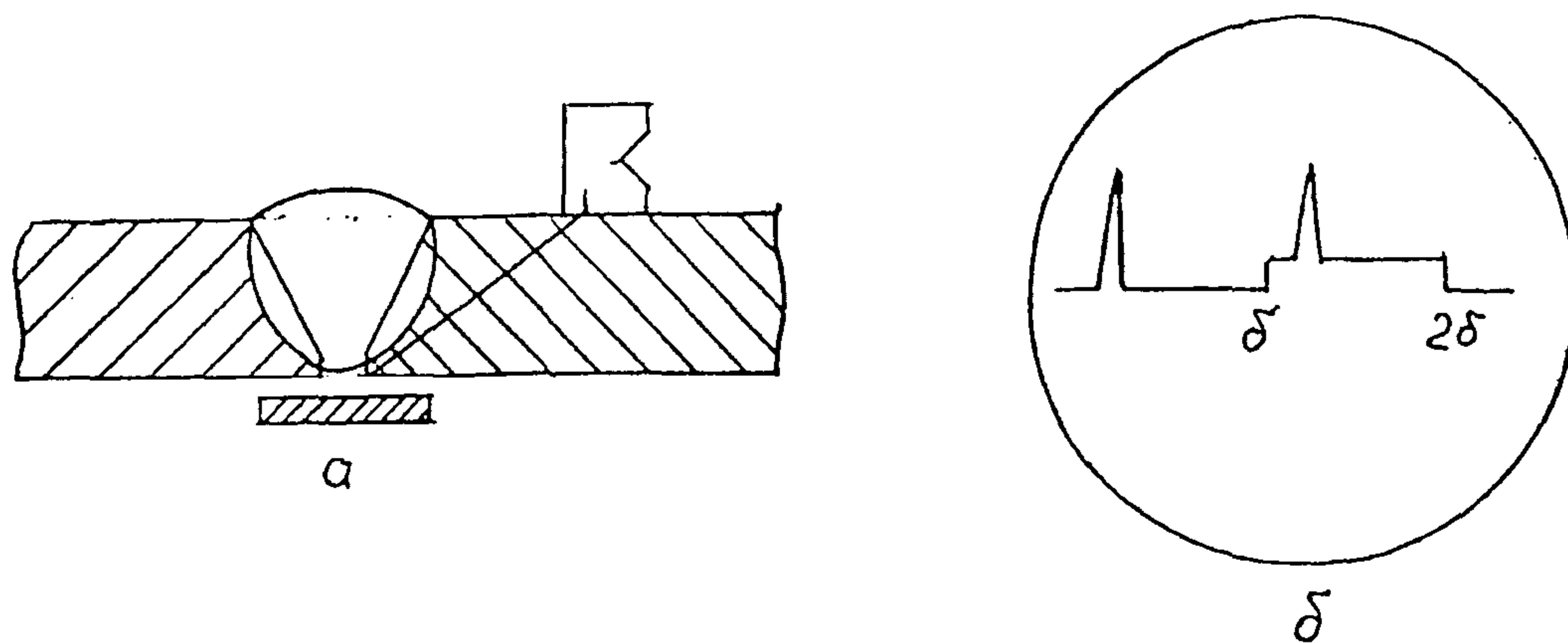
5.10. Эхо-сигналы 1 и 2 от зазора или запыла металла (шлака) при измерении координаты D_x соответствует дальней от преобразователя половине усиления шва, причем преобразователь расположен вплотную к усилению шва. Координата D_y при этом соответствует толщине стенки или несколько больше (на 1-2 мм). Наличие отражателей не подтверждается при прозвучивании с противоположной стороны усиления шва, что отличает их от трещин и непроваров в корне шва.

5.11. Эхо-сигнал 3 от углов подкладного кольца или «уса», как правило, появляется при прозвучивании сварного шва по всей длине стыка и располагается в определенном месте строб-импульса (в зоне контроля однократно отраженным лучом), при этом координата D_x соответствует отражателю, расположенному в районе дальней от преобразователя границы усиления шва.

При наличии непроваров (несплавления) в корне шва сигнал от подкладного кольца резко уменьшается или совсем отсутствует.

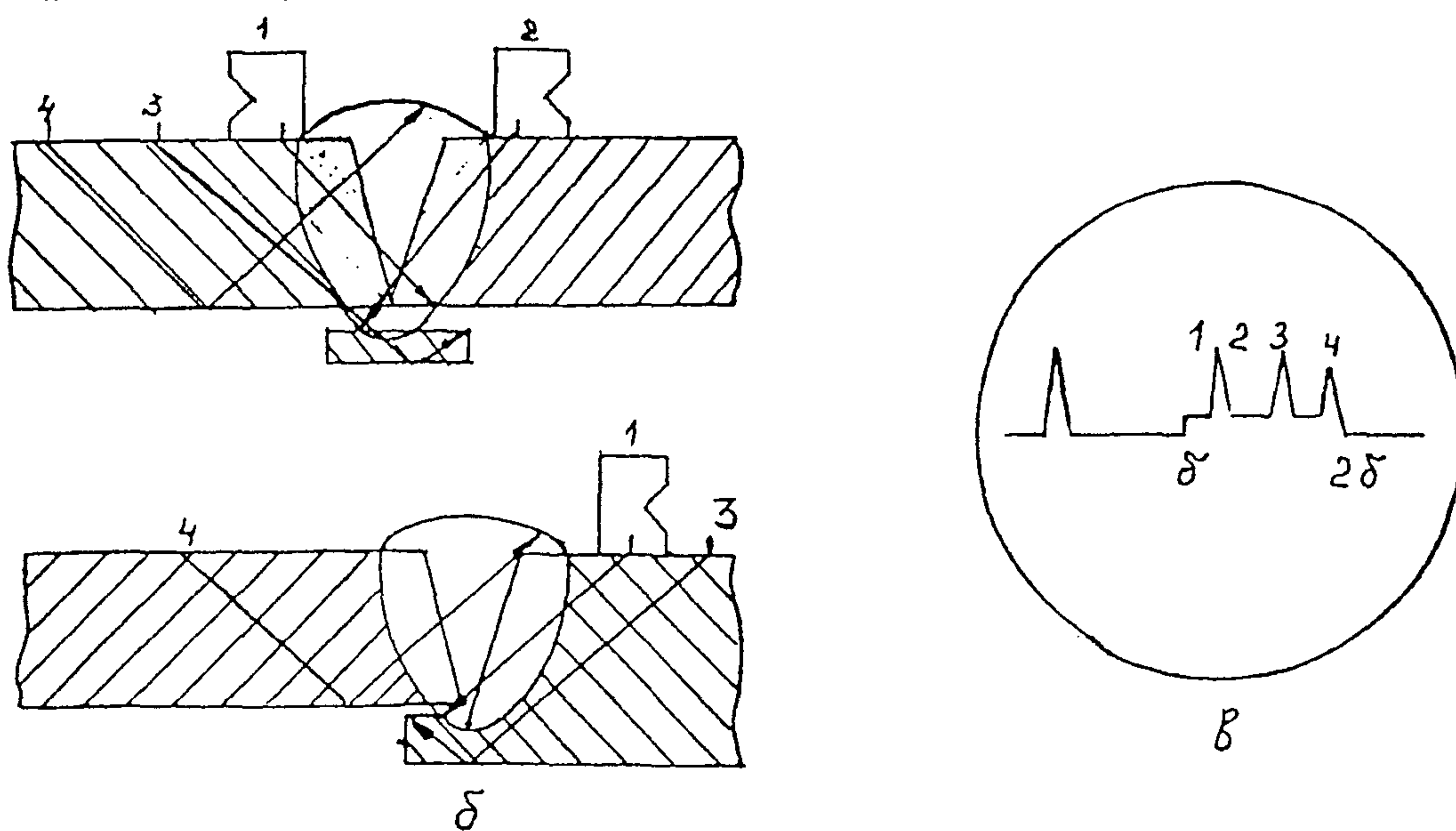
5.12. Эхо-сигнал 4 от границы усиления шва появляется в районе заднего фронта строб-импульса (отметка 2б) при прозвучивании верхней части шва однократно отраженным лучом, причем координата D_y соответствует двойной толщине стенки или несколько больше ее, а координата D_x указывает дальнюю границу усиления шва. При прозвучивании с противоположной стороны усиления шва местоположение отражателя не подтверждается и он фиксируется как ложный.

СХЕМА ОТРАЖЕНИЯ УЛЬТРАЗВУКОВЫХ КОЛЕБАНИЙ ОТ ЦЕНТРАЛЬНОГО
В КОРНЕ ШВА (а) И СООТВЕТСТВУЮЩАЯ ОСЦИЛЛОГРАММА (б)



Черт. 4

СХЕМА УЛЬТРАЗВУКОВОГО КОНТРОЛЯ СВАРНЫХ ШВОВ С ПОДКЛАДНЫМ
КОЛЬЦОМ (а) СОЕДИНЕНИЯ ВЗАМОК (б) И СООТВЕТСТВУЮЩАЯ ОСЦИЛЛО-
ЛОГРАММА (в)



Черт. 5

6. ИЗГОТОВЛЕНИЕ КОНТРОЛЬНЫХ ОБРАЗЦОВ

Контрольные образцы следует изготавливать из отрезков труб шириной 20 мм, длиной не менее 120 мм. Искусственные отражатели наносить на внутренний и внешний сторонах указанных образцов специальным приспособлением по нанесению дефекта типа углового отражателя. Инструмент желательно выбирать шириной 1,5-2,0 мм.

7. НОРМЫ БРАКОВКИ

По результатам ультразвукового контроля сварные соединения трубопроводов давлением менее 10 МПа (100 кгс/см²) считаются качественными, если отсутствуют:

- а) протяженные плоскостные дефекты;
- б) объемные непротяженные дефекты с амплитудой отраженного сигнала, соответствующей эквивалентной площади 1 мм² для толщин 4-10 мм и 2 мм² для толщин 11-20 мм.

8. ОФОРМЛЕНИЕ РЕЗУЛЬТАТОВ КОНТРОЛЯ

8.1. Оформление результатов контроля производится в соответствии с ОСТ 26-2044-83.

8.2. Для сокращенного обозначения дефектов следует пользоваться ГОСТ 14782-86.

ТЕХНОЛОГИЯ ВОССТАНОВЛЕНИЯ ПРЕОБРАЗОВАТЕЛЕЙ ТИПА ПКН РС

Ввиду того, что призмы преобразователя изготовлены из органического стекла и подвержены истиранию, желательно для процесса их последующего восстановления не доводить износа протектора до уровня корпуса ПЭП, т.е. максимальный износ от номинального уровня составляет 1,3-1,4 мм (остаток не менее 0,2 мм до корпуса).

Восстановление ПЭП производят следующим образом: зачистка. ПЭП устанавливают на крышку (вверх ногами) в тиски фрезерного станка зажимают (не сильно, без использования воротка, в противном случае может произойти отрыв пьезопластин от призм) и острозаточенным резцом «балеринкой» с минимальной подачей по глубине, выравнивают (зачищают) остатки протектора до плоского состояния.

Далее на мелкой наждачной бумаге заглаживаются риски оставшиеся от «балеринки».

Из листового оргстекла толщиной 3 мм вырезаются заготовки протекторов размером 20x22 мм, на которых с одной стороны (размер 20 мм) наносят шумопоглощающие зубцы (шаг 0,8 мм; угол 45°- 50°, глубина 0,8 мм), аналогичные имеющимся на призме.

Изготовленные протекторы с одной стороны зачищают на мелкой наждачной бумаге до получения матовой поверхности.

Обработанные таким образом поверхности ПЭП (см.выше) и протекторы обезжиривают ацетоном или спиртом. Далее производится склейка.

Склейка ПЭП с протектором производится либо очень жидким раствором «Акрилоксида» (стоматологический пломбировочный материал) соотношение порошок-жидкость примерно 5-10% порошка – 95-90% жидкость, либо продающимся в ларьках и хоз. Магазилах «Японским» акрилатным суперклеем. Склейка производится с помощью струбцики. Звукопоглощающие зубцы на передней грани протектора по уровню желательно совместить с имеющимися такими же зубцами на призмах, избыток клея (в жидком состоянии) удалить из зубцов и с боковых поверхностей искателя.

Просушка примерно 10 мин. Под лампой мощностью не выше 60 Вт (расстояние до лампы – 10 см). После склейки и просушки ПЭП устанавливается на фрезерный станок (порядок установки и зажима см.выше), и балеринкой производится продольная выборка необходимого радиуса.

Глубина выборки, в тонкой ее части (центр искателя) выбирается такой, чтобы остаток призмы от обреза корпуса до центра кривизны обрабатываемого на станке в сумме составлял 1,5- 1,65 мм.

Соответственно если остаток призм до обреза корпуса ПЭП после зачистки составлял $0,1 \div 0,2$ мм, глубина радиусной выборки составляет, (при толщине протектора 3 мм) – $1,6 \div 1,7$ мм.

После изготовления кривизны дисковой фрезой толщиной 0,85-1,0 мм посередине полученной выемки делается продольный пропил для вставки акустического экрана отсутствующего у наклеенного протектора.

Пропил соответственно должен достигнуть остатка экрана оставшегося на ПЭП при зачистке призмы (глубина реза $1,6 \div 1,7$ мм) «Японским» суперклеем вклеивают. Экран, толщиной 0,85-1,0 мм (по толщине фрезы) вырезают из маслостойкой пробково-компаундной прокладки от двигателя автомобиля «Москвич»-407; 408 (Прокладка люка толкателей блока цилиндров).

После просушки остаток экрана по уровень новой призмы обрезают скальпелем.

В оставшуюся у звукопоглощающих зубцов выемку в качестве звукоизоляции наносят массу следующего состава 3 части автомобильной полиэфирной шпаклевки (любой марки коломикс, хемпропол и т.п.) 1 часть – порошок пробки (по объему).

После просушки лишняя звукоизолирующая масса срезается скальпелем. Далее протектор шлифуется мелкой наждачной шкуркой для выведения рисок после балеринки и прочих шероховатостей. При соблюдении описанных операций, и наличии у мастера необходимой квалификации преобразователь после восстановления по РСХ практически не отличим от нового.

ПРИЛОЖЕНИЕ 2

П А С П О Р Т

на преобразователь ультразвуковой наклонный раздельно-совмещенный
 общего назначения типа ПКН РС 5,0 70° Ø 89 № 1, 2 ЦНИИТМАШ

Основные технические данные:

- | | |
|---|-----------|
| 1. Номинальное значение рабочей частоты f_0 , МГц | 5 ± 10% |
| * отклонение рабочей частоты преобразователя может достигать для
f – свыше 5 МГц, больших значений, без ухудшения РШХ ПЭП
(ГОСТ 26266-90) | |
| 2. Фактическое значение рабочей частоты f , МГц | 4,6 ± 0,1 |
| 3. Угол ввода (по стали), град. | 70° |
| 4. Размер пьезопластины, мм | 2x5x5 |
| 5. Стрела преобразователя, мм | 6±0,5 |
| 6. Длительность эхо-импульса, мкс | 1,2±0,1 |
| 7. Расчетное значение центра
Фокусного пятна по глубине, мм | 6,5 |
| 8. Диапазон прозвучиваемых толщин, мм | 2-10 |
| 9. Рабочий диапазон температур, град. С | -10 ÷ +30 |
| 10. Габаритные размеры преобразователя, мм | 20x22x19 |

Примечание: измерение длительности эхо-импульса проводится на стандартном эталоне СО-2 по ГОСТ 14762-76 на уровне 12 дБ от максимума, от цилиндрического сверления Ø 6 мм с ближней стороны, прибором УД2-12. Измерения проводятся до изготовления кривизны протектора.

Преобразователь соответствует требованиям, предъявляемым к средствам неразрушающего контроля по ГОСТ 26266-90, и признан годным к эксплуатации.

П А С П О Р Т

на преобразователь ультразвуковой наклонный раздельно-совмещенный
общего назначения типа ПКН РС 5,0 70° Ø 114 № 3, 4 ЦНИИТМАШ

Основные технические данные:

- | | |
|--|-----------|
| 1. Номинальное значение рабочей частоты f_0 , МГц | 5 ± 10% |
| *отклонение рабочей частоты преобразователя может достигать
для f – свыше 5 МГц, больших значений, без ухудшения РШХ ПЭП
(ГОСТ 26266-90) | |
| 2. Фактическое значение рабочей частоты f , МГц | 4,6 ± 0,1 |
| 3. Угол ввода (по стали), град. | 70° |
| 4. Размер пьезопластины, мм | 2x5x5 |
| 5. Стрела преобразователя, мм | 6 ± 0,5 |
| 6. Длительность эхо-импульса, мкс | 1,2 ± 0,1 |
| 7. Расчетное значение центра
фокусного пятна по глубине, мм | 6,5 |
| 8. Диапазон прозвучиваемых толщин, мм | 2-10 |
| 9. Рабочий диапазон температур, град. С | -10 ÷ +30 |
| 10. Габаритные размеры преобразователя, мм | 20x22x19 |

Примечание: измерение длительности эхо-импульса проводится

На стандартном эталоне СО-2 по ГОСТ 14762-76 на
уровне 12 дБ от максимума, от цилиндрического
сверления Ø 6 мм с ближней стороны, прибором УД2-12.
Измерения проводятся до изготовления кривизны
протектора.

Преобразователь соответствует требованиям, предъявляемым к средствам неразрушающего контроля по ГОСТ 26266-90, и признан годным к эксплуатации.

П А С П О Р Т

на преобразователь ультразвуковой наклонный раздельно-совмещенный
общего назначения типа ПКН РС 5,0 70° Ø 159 № 5, 6 ЦНИИТМАШ

Основные технические данные:

1. Номинальное значение рабочей частоты f_0 , МГц	$5 \pm 10\%$
* отклонение рабочей частоты преобразователя может достигать для f – свыше 5 МГц, больших значений, без ухудшения РШХ ПЭП (ГОСТ 26266-90)	
2. Фактическое значение рабочей частоты f , МГц	$4,6 \pm 0,1$
3. Угол ввода (по стали), град.	70°
4. Размер пьезопластины, мм	2x5x5
5. Стрела преобразователя, мм	$6 \pm 0,5$
6. Длительность эхо-импульса, мкс	$1,2 \pm 0,1$
7. Расчетное значение центра фокусного пятна по глубине, мм	6,5
8. Диапазон прозвучиваемых толщин, мм	2-10
9. Рабочий диапазон температур, град. С	- 10 ÷ + 30
10. Габаритные размеры преобразователя, мм	20x22x19

Примечание: измерение длительности эхо-импульса проводится на
стандартном эталоне СО-2 по ГОСТ 14762-76 на уровне
12 дБ от максимума, от цилиндрического сверления Ø 6 мм
с ближней стороны, прибором УД2-12. Измерения
проводятся до изготовления кривизны протектора.

Преобразователь соответствует требованиям, предъявляемым к средствам
неразрушающего контроля по ГОСТ 26266-90, и признан годным к
эксплуатации.