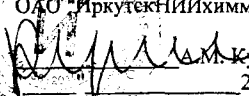


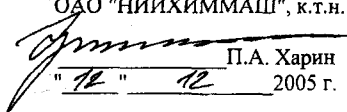
Открытое акционерное общество
Научно-исследовательский и конструкторский институт
химического машиностроения
ОАО "НИИХИММАШ"

СТО 00220256-005-2005

Открытое акционерное общество
Иркутский Научно-исследовательский и конструкторский институт
химического и нефтяного машиностроения
ОАО "ИркутскНИИхиммаш"

Открытое Акционерное Общество
«Научно-исследовательский и конструкторский институт химического машиностроения»
ОАО «НИИХИММАШ»
Открытое Акционерное Общество
«Иркутский научно-исследовательский и конструкторский институт химического и нефтяного ма-
шиностроения»
ОАО «ИркутскНИИхиммаш»

УТВЕРЖДАЮ
Генеральный директор
ОАО "ИркутскНИИхиммаш", д.т.н.

А.М. Кузнецов
2005 г.

УТВЕРЖДАЮ
Зам.генерального директора
ОАО "НИИХИММАШ", к.т.н.

П.А. Харин
" 12 " 12 2005 г.

СТО 00220256-005-2005

**ШВЫ СТЫКОВЫХ, УГЛОВЫХ И ТАВРОВЫХ СВАРНЫХ СОЕДИНЕНИЙ
СОСУДОВ И АППАРАТОВ, РАБОТАЮЩИХ ПОД ДАВЛЕНИЕМ.
МЕТОДИКА УЛЬТРАЗВУКОВОГО КОНТРОЛЯ.**

**ШВЫ СТЫКОВЫХ, УГЛОВЫХ И ТАВРОВЫХ СВАРНЫХ
СОЕДИНЕНИЙ СОСУДОВ И АППАРАТОВ, РАБОТАЮЩИХ
ПОД ДАВЛЕНИЕМ. МЕТОДИКА УЛЬТРАЗВУКОВОГО
КОНТРОЛЯ**



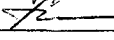
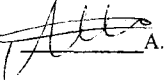
ОАО "НИИХИММАШ"

Начальник отдела № 23,
руководитель работы, к.т.н.

Начальник сектора КД

Инженер-технолог

Начальник отдела стандартизации
и метрологии


В.А. Бобров

Л.В. Орлова

В.Д. Мишук

А.В. Смирнов

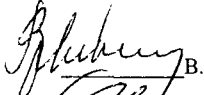
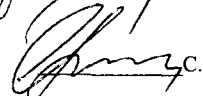

СТО 00220256-005-2005

ОАО "ИркутскНИИхиммаш"

Зам.генерального директора
по научной работе, к.т.н.

Зав.отделом неразрушающих
методов контроля, к.т.н.

Зам.зав.отделом неразрушающих
методов контроля


В.И. Лившиц

С.П. Быков

Р.Р. Чемрукова

ОАО "НИИХИММАШ"
ОАО "ИркутскНИИхиммаш"
2005

Москва - Иркутск, 2006

ПРЕДИСЛОВИЕ

1. Разработан Открытым Акционерным Обществом "Научно-исследовательский и конструкторский институт химического машиностроения" г. Москва,

Открытым Акционерным Обществом "Иркутский научно-исследовательский и конструкторский институт химического и нефтяного машиностроения" г. Иркутск.

2. Взамен ОСТ 26-2044-83.

3. Экспертиза проведена в ТК 260 "Оборудование химическое и нефтегазоперерабатывающее" письмом № 7064-34-8 -283а от 30.12.05г.

СОГЛАСОВАН
РОСТЕХНАДЗОР
Начальник управления В.С. Котельников
Письмо № 09-03/842 от 11.04.2006 г.

СОДЕРЖАНИЕ

1	ОБЛАСТЬ ПРИМЕНЕНИЯ.....	1
2	НОРМАТИВНЫЕ ССЫЛКИ.....	2
3	ОСНОВНЫЕ ПОЛОЖЕНИЯ.....	3
4	АППАРАТУРА.....	4
	4.1 Дефектоскопы и преобразователи.....	4
	4.2 Стандартные образцы.....	5
	4.3 Стандартные образцы предприятия.....	5
5	ПОДГОТОВКА К КОНТРОЛЮ.....	11
	5.1 Общие положения.....	11
	5.2 Требования к дефектоскопистам.....	13
	5.3 Требования к участку контроля.....	13
	5.4 Подготовка поверхности под контроль.....	14
	5.5 Осмотр и маркировка шва.....	15
	5.6 Выбор способов и параметров контроля.....	16
	5.7 Выбор основных параметров контроля и настройка дефектоскопа.....	21
6	ПРОВЕДЕНИЕ КОНТРОЛЯ.....	34
	6.1 Общие положения.....	34
	6.2 Методика контроля стыковых сварных соединений толщиной от 4 до 40 мм.....	35
	6.3 Методика контроля мест сопряжения (пересечения) стыковых швов.....	37
	6.4 Методика контроля угловых и тавровых сварных соединений.....	41
	6.5 Методика контроля угловых и тавровых сварных соединений сосудов и аппаратов с полным проваром по поверхности корпуса.....	44
	6.6 Методика контроля угловых сварных соединений сосудов и аппаратов по внутренней поверхности патрубка.....	44
	6.7 Методика контроля угловых сварных соединений сосудов и аппаратов по наружной поверхности патрубка.....	48
	6.8 Методика контроля угловых соединений сосудов и аппаратов с укрепляющими кольцами.....	48
	6.9 Методика контроля стыковых сварных соединений толщиной от 40 до 250 мм.....	50
	6.10 Классификация и регистрация дефектов.....	54
7	ОЦЕНКА КАЧЕСТВА СВАРНЫХ СОЕДИНЕНИЙ.....	60
8	ОФОРМЛЕНИЕ РЕЗУЛЬТАТОВ КОНТРОЛЯ.....	61
9	ТРЕБОВАНИЯ БЕЗОПАСНОСТИ.....	62
	ПРИЛОЖЕНИЕ А (рекомендуемое) Комбинированные стандартные образцы предприятия.....	65

ПРИЛОЖЕНИЕ Б (справочное) Способы изготовления сегментных, плоскостонных и плоских угловых отражателей.....	74
ПРИЛОЖЕНИЕ В (обязательное) Определение относительного затухания ультразвуковых колебаний.....	77
ПРИЛОЖЕНИЕ Г (справочное) Виды контактных сред.....	79
ПРИЛОЖЕНИЕ Д (рекомендуемое) Пример оформления заявки на проведение ультразвукового контроля.....	80
ПРИЛОЖЕНИЕ Е (рекомендуемое) Определение размеров искусственных отражателей.....	81
ПРИЛОЖЕНИЕ Ж (рекомендуемое) Настройка дефектоскопа типа УИУ "СКАНЕР".....	85
ПРИЛОЖЕНИЕ И (справочное) Трудоемкость ультразвукового контроля сварных соединений для установления нормированного задания.....	94
ПРИЛОЖЕНИЕ К (справочное) Методика проведения ультразвукового контроля с использованием преобразователя типа "Тандем".....	96
ПРИЛОЖЕНИЕ Л (рекомендуемое) Пример оформления заключений по качеству сварных швов при изготовлении.....	102
ПРИЛОЖЕНИЕ М (рекомендуемое) Карта контроля.....	104
ПРИЛОЖЕНИЕ Н (рекомендуемое) Пример оформления карт контроля при ультразвуковой диагностике.....	105
БИБЛИОГРАФИЯ.....	109

Швы стыковых, угловых и тавровых сварных соединений сосудов и аппаратов, работающих под давлением. Методика ультразвукового контроля.

СТО 00220256-005-2005

Дата введения 01.06.2006

1 Область применения

Настоящий стандарт устанавливает методику ультразвукового контроля стыковых, угловых и тавровых сварных соединений химической и нефтехимической аппаратуры из углеродистых и низколегированных сталей, порядок его проведения, регистрации дефектов и оценки качества сварных соединений.

Данный стандарт может быть использован как при изготовлении, ремонте, реконструкции, монтаже, так и при эксплуатации (техническом диагностировании и освидетельствовании нефтехимического оборудования).

Стандарт распространяется на доступные для контроля стыковые, угловые и тавровые сварные соединения, выполненные всеми видами автоматической, полуавтоматической, ручной электродуговой и электрошлаковой сварки, изготавливаемые в соответствии с требованиями ПБ 03-576-03, ПБ 03-584-03, ОСТ 26-291, ОСТ 24.201.03, ГОСТ Р 50599.

ОАО "НИИХИММАШ"
Зарегистрировано № 244 2006-03-31
Зам. генерального
директора, к.т.н.



П.А. Харин

Настоящий стандарт является собственностью ОАО "НИИХИММАШ", ОАО "ИркутскНИИхиммаш" и не может быть полностью или частично воспроизведен, тиражирован и распространен в качестве официального издания без их разрешения.

Доступными для контроля считаются сварные соединения, имеющие околошовную зону, позволяющую перемещать преобразователь в пределах, обеспечивающих прозвучивание всего сечения шва.

Стандарт не распространяется на контроль швов сварных соединений тангенциальных патрубков с корпусом или днищем, угловых сварных швов с укрепляющим кольцом, сварных соединений с конструктивным (остающим) непроваром между свариваемыми деталями, на контроль швов, выполненных сваркой с одной стороны без подкладных колец (планок).

Стандарт не распространяется на контроль антикоррозийных наплавов и сплошности листового проката и труб.

2 Нормативные ссылки

В настоящем документе использованы нормативные ссылки на следующие стандарты, классификаторы, правила и руководящие документы:

ПБ 03-576-03 Правила устройства и безопасной эксплуатации сосудов, работающих под давлением

ПБ 03-584-03 Правила проектирования, изготовления и приемки сосудов и аппаратов стальных сварных

ПБ 03-440-02 Правила аттестации персонала в области неразрушающего контроля

ОСТ 26 291-94 Сосуды и аппараты стальные сварные. Общие технические условия

ОСТ 24.201.03-90 Сосуды и аппараты стальные высокого давления. Общие технические требования

ОСТ 26-2079-80 Швы сварных соединений сосудов и аппаратов, работающих под давлением. Выбор методов неразрушающего контроля

ГОСТ Р 50599 Сосуды и аппараты стальные сварные высокого давления. Контроль неразрушающий при изготовлении и эксплуатации

ГОСТ 14782-86 Контроль неразрушающий. Соединения сварные. Методы ультразвуковые

ГОСТ 23829-85 Контроль неразрушающий акустический. Термины и определения

ГОСТ 20415-82 Контроль неразрушающий. Методы акустические. Общие положения

ГОСТ 1050-88 Прокат сортовой, калиброванный со специальной отделкой поверхности из углеродистой качественной конструкционной стали. Общие технические условия

ГОСТ 12.1.030-81 ССБТ. Электробезопасность. Защитное заземление. Зануление

ГОСТ 12.1.005-88 ССБТ. Общие санитарно-гигиенические требования к воздуху рабочей зоны

ГОСТ 12.1.003 ССБТ. Шум. Общие требования безопасности

ГОСТ 9140-78 Фрезы шпоночные. Технические условия

ГОСТ 19906-74 Нитрит натрия технический. Технические условия

ГОСТ 6259-75 Глицерин. Технические условия
ПОТ Р М-016-2001, РД 153-34.0-03.150-00 Межотраслевые правила по охране труда (правила безопасности) при эксплуатации электроустановок МРТУ 6-05-1098 и 85/500.

3 Основные положения

3.1 Стандарт устанавливает методику ручного ультразвукового контроля:

- стыковых сварных соединений в изделиях с толщиной стенки от 4 до 250 мм (плоских заготовок, кольцевых швов сосудов и аппаратов, диаметром не менее 200 мм, продольных швов цилиндрических изделий, диаметром не менее 400 мм, кольцевых швов труб, патрубков и других узлов, с наружным диаметром не менее 100 мм с двухсторонней сваркой или с односторонней сваркой с подкладным кольцом);

- угловых и тавровых сварных соединений листовых, цилиндрических конструкций, эллиптических и шаровых днищ с толщиной стенки свариваемых элементов (деталей) от 6 до 120 мм, с наружным диаметром корпуса (днища) не менее 400 мм и внутренним диаметром привариваемых локов, штуцеров, лазов и т.п. не менее 100 мм при отношении диаметра патрубка к диаметру корпуса не более 0,6.

3.2 Методика ультразвукового контроля обеспечивает выявление в сварных швах трещин, непроваров, несплавлений, шлаковых включений и газовых пор с эквивалентной площадью не менее нормативных величин дефектов и указанием их количества, координат расположения и условной протяженности без расшифровки характера.

При ультразвуковом контроле не гарантируется выявление дефектов в пределах мертвой зоны преобразователя в соответствии с эксплуатационной документацией на применяемые дефектоскоп и преобразователь, а также дефектов в зоне индикации мешающих сигналов из-за неровности усиления шва, конструктивных элементов свариваемых деталей, структурных неоднородностей и плоскостных дефектов, расположенных параллельно поверхности шва.

3.3 Участки швов, для которых расшифровка результатов ультразвукового контроля и оценка качества затруднительны, должны быть дополнительно проверены просвечиванием рентгеновскими лучами или гамма-лучами. При несовпадении результатов контроля в качестве арбитражного метода рекомендуется металлографический метод или послойное вскрытие шва с последующим контролем капиллярным или магнитным методами.

3.4 Необходимость проведения, а также объем контроля определяются требованиями ПБ 03-576-03, ПБ 03-584-03, ОСТ 26-291, ОСТ 24.201-03-90, ОСТ 26-2079, ГОСТ Р 50599 технических условий, чертежей и другой технической документации, утвержденной в установленном порядке.

3.5 При проектировании сосудов и аппаратов, следует руководствоваться требованиями настоящего стандарта по обеспечению дефектоскопичности

свариваемых деталей и готовых сварных соединений.

3.6 Применение установок механизированного и автоматизированного ультразвукового контроля допускается при условии согласования методики контроля и используемого оборудования с Ростехнадзором.

3.7 Стандарт соответствует требованиям ГОСТ 14782, ГОСТ 23829, ГОСТ 20415 и ГОСТ 23667.

3.8 При необходимости, заводами-изготовителями или институтами могут разрабатываться технологические инструкции и стандарты предприятий по ультразвуковому контролю стыковых, угловых и тавровых сварных соединений с учетом требований ОСТ 26-291; ОСТ 24.201-03, чертежей, технических условий на изготовление и настоящего стандарта.

Инструкции и стандарты предприятий должны быть согласованы и утверждены в установленном порядке. Документация на контроль, содержащая отступления от требований настоящего стандарта или включающая новые методики контроля, должна согласовываться с Ростехнадзором.

3.9 Данный стандарт может быть использован как при изготовлении, ремонте, так и при эксплуатации сосудов и аппаратов.

4 Аппаратура

4.1 Дефектоскопы и преобразователи

4.1.1 При контроле должны использоваться ультразвуковые импульсные дефектоскопы типов УИУ "Сканер", УД2-12 или другие, отвечающие требованиям настоящего стандарта и ГОСТ 14782.

4.1.2 Дефектоскопы должны быть укомплектованы типовыми или специальными наклонными преобразователями с углами ввода 39°, 50°, 65°, 70°, 74°, прямыми и раздельно-совмещенными преобразователями, включая механизированные.

4.1.3 Метрологическая поверка ультразвуковых дефектоскопов в комплекте с преобразователями проводится аккредитованными Госстандартом России метрологическими службами не реже одного раза в год в установленном порядке.

Дефектоскопическая служба организации должна проводить периодический визуальный контроль и проверку технических характеристик дефектоскопа, в том числе, после каждого ремонта, в соответствии с методикой, изложенной в эксплуатационной документации.

4.1.4 Для проверки, наладки в процессе и после ремонта дефектоскопов рекомендуются перечисленная ниже аппаратура и инструмент:

- комплект контрольных образцов и вспомогательных устройств КОУ-2;
- осциллограф универсальный;
- анализатор спектра;
- электронно-счетный частотомер;
- генератор радиопульсов;
- аттенуатор.

Необходимо для ремонта иметь набор микросхем, комплект инструмента для радиомонтажа и пр.

Допускается применять другие приборы с аналогичными характеристиками.

4.1.5 Для проведения контроля, обеспечения стабильности параметров контроля в процессе его проведения, облегчения работы дефектоскопистов и т.п., допускается применять различные приспособления, приставки, не изменяющие основные параметры контроля: планшеты с АРД-диаграммами, дефектоскопические линейки, держатели, ограничители перемещения преобразователя, имитаторы дефектов и др.

4.2 Стандартные образцы

4.2.1 В комплект аппаратуры для измерения и проверки основных параметров дефектоскопов (совместно с преобразователями) и их контроля должен входить комплект стандартных образцов СО-1, СО-2, СО-3, СО-4, СО-4А по ГОСТ 14782 и стандартных образцов предприятия (СОП) по настоящему стандарту.

4.2.2 В случае отсутствия настоящих образцов, допускается их изготовление из сталей тех же марок, что и контролируемое изделие, или из стали 20 по ГОСТ 1050 с аттестацией изготовленных образцов в установленном порядке.

4.2.3 Стандартные образцы применяют для проверки и определения основных параметров контроля:

- условной чувствительности;
- разрешающей способности;
- погрешности глубиномера дефектоскопа;
- «мертвой зоны»;
- точки выхода ультразвукового луча;
- стрелы преобразователя n ;
- угла ввода ультразвукового луча α ;
- рабочей частоты f .

4.3 Стандартные образцы предприятия (СОП)

4.3.1 СОП используют для настройки и проверки предельной чувствительности дефектоскопа, а также для настройки глубиномера.

4.3.2 Предельная чувствительность дефектоскопа определяется наименьшей площадью (мм^2) отверстия с плоским дном, ориентированным перпендикулярно акустической оси преобразователя, которое обнаруживается на заданной глубине в изделии при данной настройке аппаратуры. Отверстие выполнено в СОП (рисунок 1), изготовленном из металла, аналогичного по акустическим свойствам и шероховатости поверхности металлу контролируемого сварного шва.

Предельную чувствительность дефектоскопа следует выбирать по таб-

лицам 1-3, 5, 6, 8.

Допускается в соответствии с ГОСТ 14782 вместо плоскодонных применять сегментные или плоские угловые отражатели (рисунки 2, 3).

В рекомендуемом приложении А приведены комбинированные СОП с плоскодонными и сегментными отражателями для настройки предельной чувствительности дефектоскопа и оценки величины дефектов в диапазоне контролируемых толщин от 40 до 250 мм, а также даны примеры выбора необходимых отражателей.

Вместо комбинированных СОП допускается применение специализированных образцов (см. рисунки 1-3) для конкретного сварного соединения. Глубина залегания контрольных дефектов в образце должна соответствовать толщине контролируемого сварного соединения и не должна отличаться от нее более, чем на $\pm 10\%$.

4.3.3 Способы изготовления сегментных отражателей, а также значения глубины фрезерования сегмента h^* или h^{**} и высоты сегмента h , при которых получается необходимая площадь отражающей поверхности сегмента в зависимости от угла ввода ультразвукового луча, приведены в справочном приложении Б. В этом же приложении даны способы изготовления плоскодонного и плоского углового отражателей.

4.3.4 Соотношение между площадью вертикальной грани плоского углового отражателя (зарубки) F_1 , и площадью плоскодонного отражателя F , дающими сигнал одинаковой амплитуды, определяется выражением:

$$F_1 = \frac{F}{N}$$

Значение коэффициента N зависит от угла ввода ультразвукового луча в металл α и определяется по графику (рисунок 4).

4.3.5 При контроле стыковых и угловых швов сварных соединений аппаратов с наружным диаметром менее 800 мм настройку предельной чувствительности следует производить по СОП, имеющему тот же радиус кривизны, что и контролируемое изделие, или отличающемуся от этого радиуса не более, чем на $\pm 10\%$ (рисунок 5а).

Допускается для настройки предельной чувствительности и установления зоны контроля вместо криволинейных использовать плоские образцы.

Глубина залегания искусственного отражателя в плоском образце, эквивалентная глубине залегания искусственного отражателя в криволинейном образце, определяется выражением:

$$H_{\text{экв}} = \ell \cos \alpha,$$

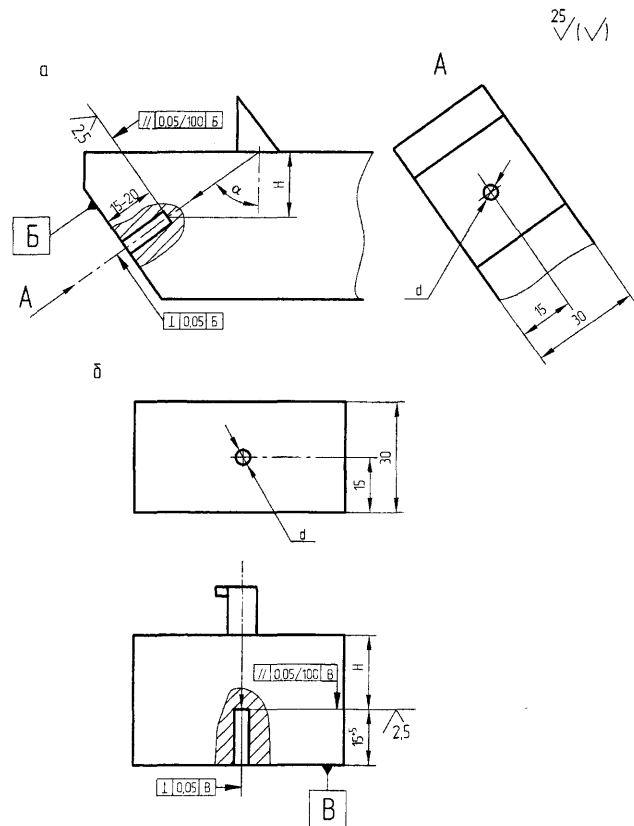
$$\ell = R \cos \alpha - \sqrt{(R-s)^2 - R^2 \sin^2 \alpha},$$

где ℓ - длина пути ультразвукового луча от точки ввода в металл до искусственного отражателя (см. рисунок 5);

R - радиус наружной поверхности корпуса;

s - толщина стенки корпуса.

h^* - глубина фрезерования; h^{**} - глубина фрезерования; обозначение зависит от типа образца, например, рис. 2 и рис. А-7.



а - для наклонных преобразователей, б - для прямых преобразователей

Рисунок 1 - Расположение плоскодонного отражателя в СОП

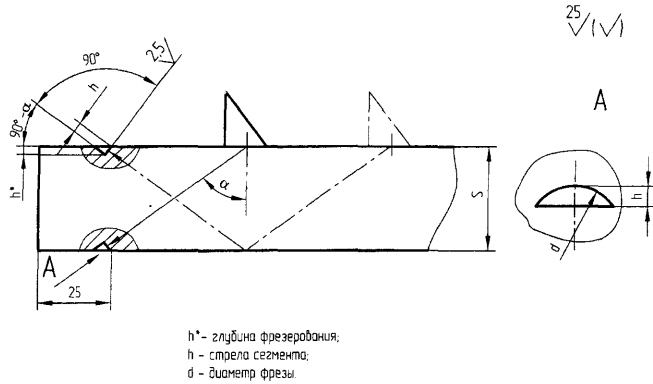


Рисунок 2 - Расположение сегментного отражателя в СОП

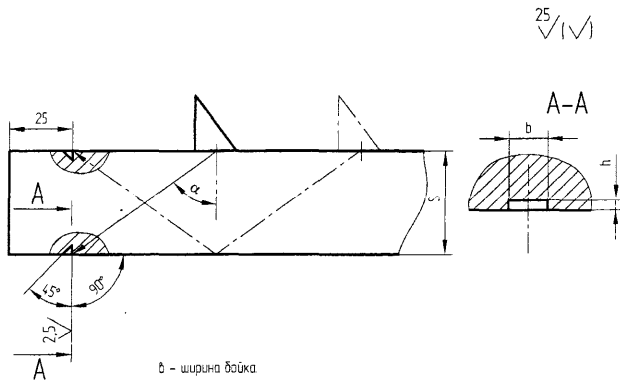


Рисунок 3 - Расположение углового отражателя в СОП

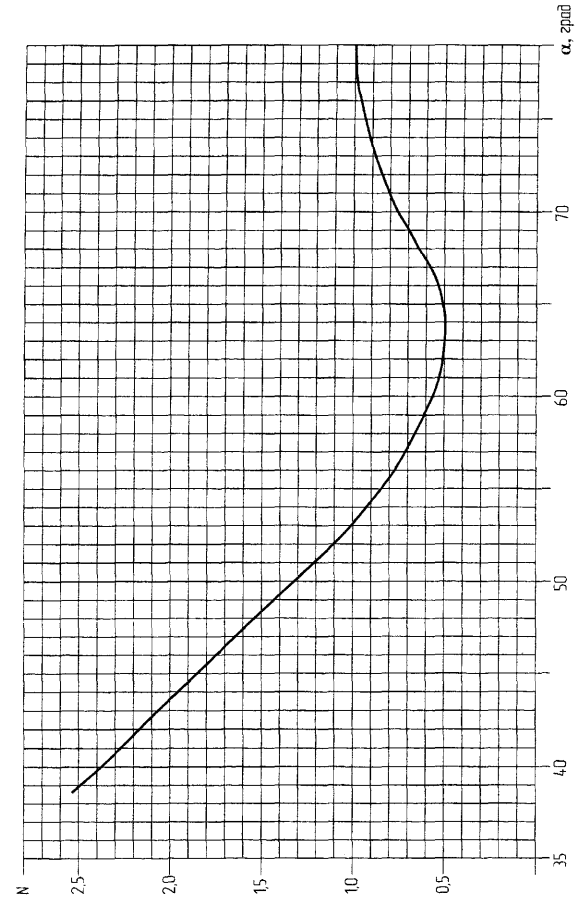


Рисунок 4 - График зависимости коэффициента "N" от угла ввода ультразвукового луча

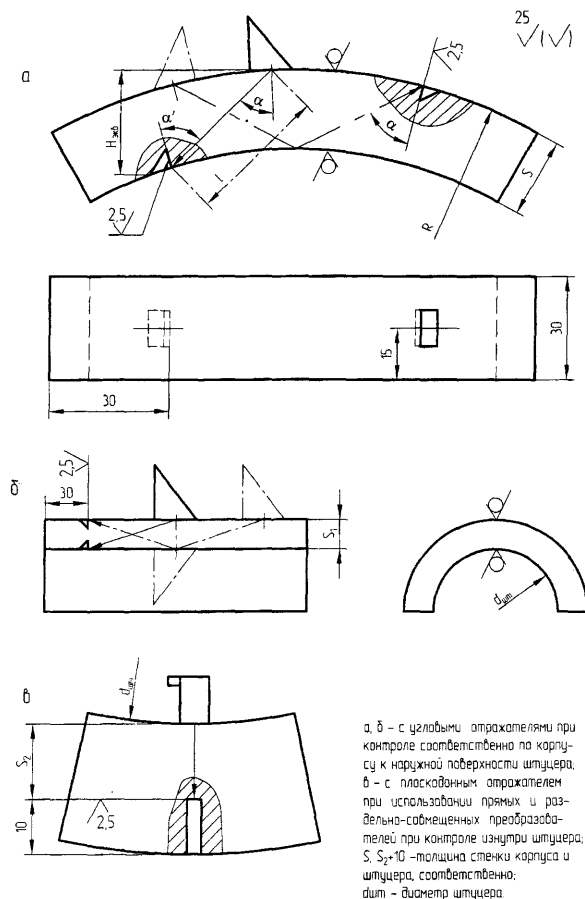


Рисунок 5 - СОП для настройки чувствительности при малых радиусах кривизны поверхности контроля

Протяженность зоны контроля на экране дефектоскопа в этом случае увеличивается по сравнению с плоским сварным соединением на величину:

$$\Delta H = t \cos \alpha - s = H_{\text{зв}} - s.$$

Для однократно отраженного луча принимается поправка $2\Delta H$, для двукратно отраженного луча - поправка $3\Delta H$.

4.3.6 Если было установлено, что относительное затухание ультразвука в стыковом сварном шве по сравнению с затуханием ультразвука в основном металле превышает 3 дБ, то для настройки чувствительности при контроле стыковых и угловых швов должны применяться СОП со швом и с контрольным дефектом, выполненным в металле шва (рисунок 6).

Методика измерения относительного затухания ультразвука в сварном шве дана в обязательном приложении В.

Для криволинейных образцов рекомендуется использовать плоские угловые отражатели, отражающая грань которых расположена в радиальной плоскости (см. рисунок 5а). Площадь углового отражателя должна определяться с учетом коэффициента N (см. рисунок 4) в зависимости от угла α' пересечения акустической оси преобразователя с плоскостью углового отражателя. Угол α' определяют из выражения

$$\sin \alpha' = \frac{\sin \alpha}{1 - \frac{s}{R}}$$

5 Подготовка к контролю

5.1 Общие положения

5.1.1 Ультразвуковой контроль должен проводиться при температурах окружающего воздуха, согласно паспортным данным по эксплуатации прибора. Температура шва и околошовной зоны при проведении контроля не должна превышать 50°C.

5.1.2 Окончательный ультразвуковой контроль сварных соединений должен проводиться после их термообработки.

5.1.3 При сканировании по наружной цилиндрической поверхности или по внутренней цилиндрической поверхности, радиусом менее 400 мм, для надежного акустического контакта рабочая поверхность призмы наклонного преобразователя должна соответствовать поверхности изделия. При контроле раздельно-совмещенными и прямыми преобразователями для этой цели должны применяться специальные насадки, обеспечивающие постоянную их ориентацию перпендикулярно к поверхности изделия и постоянство площади акустического контакта.

5.1.4 На изделии во время его контроля не должны проводиться сварка, зачистка и другие механические работы, затрудняющие контроль.

5.1.5 При проведении контроля на открытом месте в дневное время или при сильном искусственном освещении необходимо принимать меры к затемнению экрана индикатора дефектоскопа.

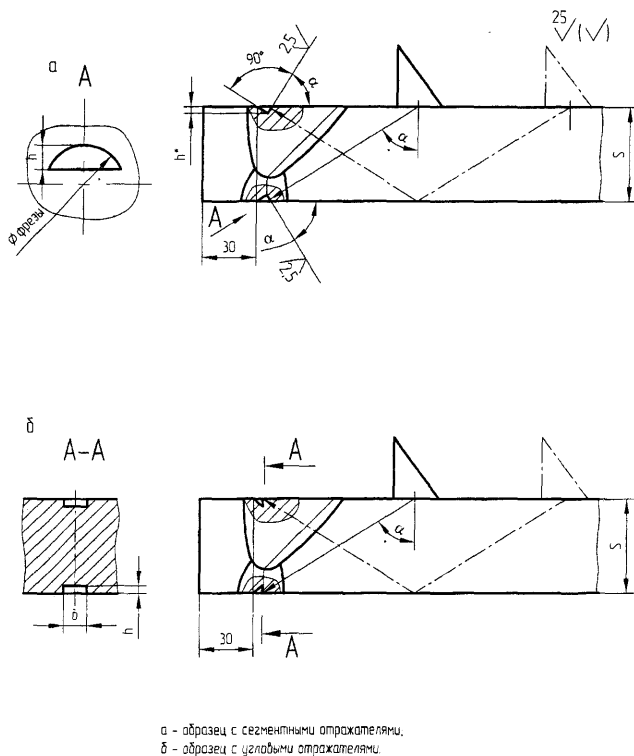


Рисунок 6 - СОП для настройки чувствительности

5.1.6 Ультразвуковой контроль сварных соединений может производиться во всех пространственных положениях, при наличии доступа к шву.

При монтаже, техническом диагностировании и ремонте оборудования допускается проведение контроля в потолочном положении с применением более вязкой контактной среды (например, автола, смеси машинного масла с солидолом и др.).

В этом случае настройка дефектоскопа проводится с той же контактной средой.

5.2 Требования к дефектоскопистам

5.2.1 К проведению ультразвукового контроля сварных соединений изделий, подконтрольных Ростехнадзору, должны допускаться дефектоскописты, аттестованные на I-III уровни квалификации, согласно ПБ 03-440-02 «Правилам аттестации персонала в области неразрушающего контроля», утвержденными постановлением Госгортехнадзора России от 23.01.02 г. за № 3.

Оценка качества сварных соединений по результатам ультразвукового контроля должна выполняться дефектоскопистом, имеющим квалификацию не ниже II уровня. Ультразвуковой контроль должен проводиться звеном из двух дефектоскопистов, которые поочередно сменяют друг друга в процессе выполнения работы. Один из дефектоскопистов должен иметь квалификацию не ниже II уровня.

5.2.2 Работа каждого дефектоскописта, выполняемая в производственных условиях, должна проверяться не реже одного раза в неделю путем повторного выборочного ультразвукового контроля не менее 5% от общей протяженности швов, проверенных за смену. Проверку работы могут проводить старший по смене дефектоскопист, инженер или дефектоскопист более высокой квалификации. При обнаружении пропущенных дефектов сварные швы должны контролироваться повторно другим дефектоскопистом.

При неоднократном обнаружении пропущенных одним и тем же дефектоскопистом дефектов в течение одного месяца лишить его права контроля ультразвуковым методом до проведения внеочередной аттестации после дополнительного обучения и производственной стажировки.

5.3 Требования к участку контроля

5.3.1 Ультразвуковой контроль оборудования должен проводиться в цехе при его изготовлении, или на специально оборудованной площадке при его эксплуатации.

5.3.2 Участок ультразвукового контроля должен быть удален от сварочных постов и защищен от прямых лучей источников света. Рекомендуемое удаление участка от постов сварки - не менее 10 м.

5.3.3 На участке ультразвукового контроля в цехе должны быть:

- подвод электропитания напряжением 220 (127) и 36 (42) В, частотой

50 Гц;

- шины заземления оборудования;
- мостки и лестницы, переносные стульчики для дефектоскопистов;
- подставки или тележки для дефектоскопистов;
- стабилизатор напряжения при колебаниях напряжения сети, превышающих на $\pm 5\%$ или - 10% номинальное значение.

На участке контроля при эксплуатации оборудования прибор должен иметь автономное питание.

5.3.4 В цехах-изготовителях аппаратуры для хранения дефектоскопического оборудования, СОП, оснастки, инструмента и вспомогательных материалов, а также для проведения подготовительных, наладочных и ремонтных работ должны быть выделены специальные лабораторные помещения ультразвукового контроля (не менее одного на каждый цех), с площадью из расчета не менее 4 м² на каждого работающего.

5.3.5 В лабораторном помещении ультразвукового контроля должны быть:

- ультразвуковые дефектоскопы с комплектами типовых преобразователей, стандартных образцов (СО-1, СО-2, СО-3, СО-4) и СОП;
- подвод сети переменного тока, частотой 50 Гц и напряжением 220 (127) и 36 (42) В;
- стабилизатор напряжения при колебаниях напряжения сети, превышающих на + 5 или - 10 % номинальное значение;
- катушка с переносным сетевым кабелем;
- шина заземления;
- набор слесарного измерительного инструмента;
- контактная среда и обтирочный материал;
- рабочие столы;
- стеллажи и шкафы для хранения оборудования и материалов.

5.3.6 Для дефектоскопа с блоком памяти, автономным питанием и блоком автоматической регистрации результатов контроля (например, УИУ "Сканер") требования настоящего подпункта могут быть ограничены.

5.4 Подготовка поверхности под контроль

5.4.1 Поверхность околошовной зоны вдоль контролируемого шва на расстоянии D от шва должна быть очищена от брызг металла, отслаивающейся окалины, ржавчины, грязи, краски. Расстояние D (см. таблицы 1-3)

$$D = L_{max} + 30 \text{ мм},$$

где L_{max} - протяженность зоны перемещения преобразователя, мм.

Максимальная протяженность зоны перемещения преобразователя при контроле сварных соединений

$$L_{max} = (m + 1)stga,$$

где m - число отражений ультразвукового луча от поверхности.

Для криволинейной поверхности с радиусом кривизны от 200 до 750 мм, максимальная зона перемещения для однократно отраженного луча

$$L_{max} = \frac{2\pi R}{180} (m + 1) \arcsin \frac{\sin \alpha \left[R \cos \alpha - \sqrt{(R - s)^2 - R^2 \sin^2 \alpha} \right]}{R - s}.$$

Для двукратно отраженного луча рассчитанное по формуле значение L_{max} умножается на коэффициент 1,5.

5.4.2 Допускается вести контроль по поверхности проката без механической обработки, при условии удаления брызг металла с поверхности околошовной зоны и по поверхности, имеющей общую или точечную коррозию, глубиной не более 1 мм. Поверхность не должна иметь вмятин, неровностей, забоин, отслаивающейся и вдавленной окалины.

Сильно корродированная поверхность должна подвергаться механической обработке до получения ровной и гладкой поверхности в пределах перемещения преобразователя.

Зачистку околошовной зоны от окалины следует производить до сборки и сварки, затем удалять брызги и флюс.

Для зачистки поверхности рекомендуется применять металлические щетки, напильники, шаберы, шлифмашинки с абразивным кругом, иглофрезы. При механической обработке сварного соединения шероховатость поверхности должна быть не более $R_z = 40$ мкм по ГОСТ 2789. На участке контроля необходимо иметь образцы подготовки поверхности, обеспечивающей надежное проведение ультразвукового контроля.

Подготовку шва и околошовной зоны проверяет специалист II уровня.

Шов должен быть предъявлен дефектоскописту полностью подготовленным к контролю. Зачистка поверхности в обязанности дефектоскописта не входит.

5.4.3 Для достижения необходимого акустического контакта между поверхностью изделия и преобразователем, зону контроля необходимо покрывать контактной средой. Рекомендуется использовать контактные среды, указанные в справочном приложении Г. Допускается использовать трансформаторное или машинное масла с последующим удалением его с поверхности изделия. Для изделий, имеющих большую кривизну поверхности, рекомендуется более густая контактная среда, например, автолы различных марок, технический вазелин, глицерин и др.

5.5 Осмотр и маркировка шва

5.5.1 Первичный контроль, а также контроль после устранения дефектов должен осуществляться на основании заявки (рекомендуемое приложение Д) или другой документации, подписанной работниками ОТК завода, а при техническом диагностировании на основе «Программы работ», согласованной с заказчиком. В документе на проведение контроля указывается номер заказа или изделия, материал изделия, толщина стенки изделия, клеймо сварщика или фамилия мастера и порядковый номер сварного шва. Кроме этого, в нем должны быть сделаны записи о соответствии выполнения сварного шва требованиям ОСТ 26-291, ОСТ 24.201.03-90, ПБ 03-584-03, ПБ 03-576-03, чер-

тежа и другой документации, об устранении внешних дефектов шва и подготовки поверхности под контроль.

5.5.2 Перед проведением контроля дефектоскописту следует изучить чертеж, вид шва, материал, размеры шва, установить соответствие состояния поверхности сварного шва и околошовной зоны требованиям настоящего СТО, разделить шов на участки и замаркировать так, чтобы однозначно устанавливать место расположения дефекта по длине шва. Способ маркировки шва устанавливается заводом.

Швы с недопустимыми наружными дефектами и с отклонениями от установленных размеров ультразвуковому контролю не подлежат.

5.6 Выбор способов и параметров контроля

5.6.1 Выбор способа контроля зависит от толщины стенок сварного соединения, величины усиления или катета шва, характера и расположения возможных дефектов, конструкции сварного соединения и наличия доступа к сварному шву.

Выбранный способ должен обеспечивать контроль всего сечения наплавленного металла.

5.6.2 Для сварных соединений применяют следующие способы контроля (рисунок 7):

- прямым или раздельно-совмещенным преобразователем;
- наклонным преобразователем (прямым, одно - и двукратно отраженным лучом).

Контроль прямым или раздельно-совмещенным преобразователем применяют для выявления дефектов, расположенных параллельно внешней поверхности околошовной зоны.

Контроль наклонным преобразователем прямым лучом применяется для выявления дефектов в нижней (корневой) части шва.

Контроль однократно отраженным лучом применяется для выявления дефектов в средней и верхней части сварного шва.

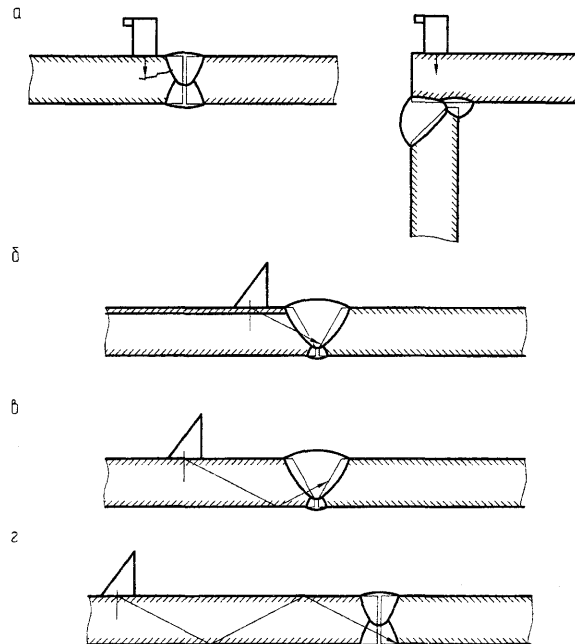
Контроль двукратно отраженным лучом применяется для выявления дефектов в средней и нижней части сварного шва при повышенных (верхних) значениях ширины усиления стыкового шва или размера катета углового шва.

5.6.3 Перед ультразвуковым контролем необходимо определить его основные параметры в соответствии с требованиями настоящего СТО.

При этом должны быть выбраны:

- угол наклона акустической оси преобразователя;
- стрела преобразователя;
- рабочая частота;
- предельная чувствительность;
- зона перемещения преобразователя;
- зона зачистки околошовной зоны.

5.6.4 Параметры ультразвукового контроля стыковых сварных соедине-



- а - контроль прямым преобразователем на наличие дефектов околошовной зоне;
- б - контроль наклонным преобразователем прямым лучом;
- в - контроль наклонным преобразователем однократно отраженным лучом;
- z - контроль наклонным преобразователем двукратно отраженным лучом

Рисунок 7 - Способы контроля сварных соединений

Таблица 1 - Параметры ультразвукового контроля стыковых сварных соединений

Толщина сварного соединения, мм	Максимальная ширина усиления шва, мм	Угол ввода ультразвукового луча, °	Рабочая частота преобразователя (по паспорту), МГц	Стрелка преобразователя (не более), мм	Пределная чувствительность, мм ²	Способ проверки	Контроль нижней части шва		Контроль верхней части шва			
							Ширина зоны размещения преобразователя, мм	Глубина дефекта, мм	Глубина задевания дефекта, мм	Глубина задевания дефекта, мм	Ширина зоны преобразования, мм	Глубина задевания дефекта, мм
1	2	3	4	5	6	7	8	9	10	11	12	13
4-5	8-10		5,0		0,9		0-20	4-5		15-35	8-10	75
6-7	13-16		(4,0)		1,2		0-25	6-7		25-50	12-14	90
8	16		5,0		1,6	Прямой	0-25	8		20-45	16	75
10	20		(4,0)				0-30	10		25-55	20	85
12	24		(2,5)		2,0		0-35	12		30-65	24	95
4-5	18	70°	5,0	8	0,9		35-55	12-15	Однократно отраженный	15-35	8-10	65
6-7	20		(4,0)		1,2	50-75	18-21	25-50		12-14	105	
8	22		5,0		1,6	45-65	24	20-45		16	95	
10	26		(4,0)		2,0	55-85	30	25-55		20	115	
12	28		(2,5)		2,0		65-100	36		30-65	24	130
14	28						0-40	14		35-75	28	105
16	30				2,0		0-45	16		45-90	32	120
18	33						0-50	18		50-100	36	130
20	35		2,5	10			0-45	20		40-85	40	115
22	38		(2,0)			Прямой	0-50	22		45-95	44	125
24	40	65°			3,0		0-50	24		50-105	48	135
28	44						0-60	28		60-120	56	150
30	46						0-60	30		60-120	60	150

Окончание таблицы 1

1	2	3	4	5	6	7	8	9	10	11	12	13
32	48					65° прямой	0-70	32		70-140	64	170
36	50	50°, 65°	2,5 (2,0)	10; 12	5,0		0-75	36	50° одно-кратно отраженный	75-155	72	185
40	52						0-85	40		85-170	80	200

Примечания - 1 При контроле сварных соединений толщиной 4-7 мм допускается применение рабочей частоты 4,0 МГц, толщиной 8-12 мм - 2,5 МГц, толщиной 20-40 мм - 2,0 МГц при условии обеспечения требуемой предельной чувствительности (в таблице эти частоты указаны в скобках).
2 Допускается применять преобразователь с углом ввода выше указанных (не более 74°) при обеспечении предельной чувствительности и отсутствии мешающих сигналов.

Таблица 2 - Параметры ультразвукового контроля мест сопряжения швов

Толщина сварного соединения, мм	Ширина усиления шва, мм	Способ прозвучивания	Угол ввода ультразвукового луча	Рабочая частота (по паспорту), МГц	Пределная чувствительность, мм ²	Глубина залегания контрольного отражателя, мм	Ширина зоны переключения преобразователя, мм
4-5	15	Однокрайно и двукрайно отраженный	74° 70° или 74°	5,0	0,9	8-10, 12-15	55
6-7	18			(4,0)	1,2	12-14, 18-21	75
8	20	Прямой и однокрайно отраженный	70°	5,0	1,6	16, 24	66
10	24			(4,0)		20, 30	82
12	26	Прямой и однокрайно отраженный	65°	2,5	2,0	24, 36	100
14	28					28, 42	115
16	30	Прямой и двукрайно отраженный	65°	2,5	3,0	16, 32	88
18	34					18, 36	100
20	36	Прямой и двукрайно отраженный	65°	2,5	3,0	20, 40	85
22	38					22, 44	95
24	38	Прямой и двукрайно отраженный	65°	2,5	3,0	24, 48	102
28	40					28, 56	120
30	42	Прямой с обеих верностей сварного соединения	65°	2,5	5,0	30, 60	130
32	45					32, 64	138
36	48	Прямой с обеих верностей сварного соединения	65°	2,5	5,0	36, 72	155
40	50					44	95
44	50	Прямой с обеих верностей сварного соединения	65°	2,5	7,0	40	86
50	54					44	95
58	60	Прямой с обеих верностей сварного соединения	65°	2,5	7,0	50	108
60	64					56	120
						60	130

Примечание --- Для сварных соединений толщиной более 60 мм параметры контроля выбираются по таблице 8.

ний должны выбираться по таблицам 1-2 для толщин сварных соединений от 4 до 40 мм и таблица 8 для толщин свыше 40 мм. Параметры контроля на поверхности корпуса угловых и тавровых сварных соединений с плоскими стенками и угловых швов аппаратов (сосудов), должны выбираться по таблицам 3-4, а при контроле по поверхности патрубка - по таблицам 5-6.

Если размер катета сварного шва превышает указанный в таблице 3, то в этом случае должен применяться контроль по внутренней поверхности патрубка (см. таблицу 5).

5.7 Выбор основных параметров контроля и настройка дефектоскопа

5.7.1 После выбора основных параметров контроля, проверке подлежат:

- тип и маркировка преобразователя;
- точка выхода O ультразвукового луча и стрелы n преобразователя;
- угол наклона β акустической оси преобразователя (угол наклона призмы);
- угол ввода α ультразвукового луча в металл;
- размеры контрольного дефекта в СОП;
- «мертвая зона»;
- лучевая разрешающая способность эхо - дефектоскопа.

5.7.2 Тип и маркировка преобразователя определяется визуально по шильдику, расположенному на нерабочей поверхности преобразователя.

5.7.3 Точка выхода O ультразвукового луча и стрела n преобразователя определяются по стандартному образцу СО-3 (ГОСТ 14782). Точка выхода луча расположена против центра полуокружности образца при установке преобразователя в положение, при котором амплитуда эхо-сигнала от цилиндрической поверхности образца максимальна. Положение точки выхода ультразвукового луча наносится на боковой поверхности преобразователя.

При износе призмы преобразователя, изменяется положение точки выхода ультразвукового луча. После проверки на преобразователе должно быть нанесено новое найденное положение точки. Это положение не должно отличаться от действительного выхода ультразвукового луча более, чем на ± 1 мм.

Стрела преобразователя представляет собой расстояние от точки выхода ультразвукового луча до передней грани преобразователя. Проверка стрелы преобразователя производится не реже одного раза в смену.

Определять точку выхода ультразвукового луча и стрелу преобразователя рекомендуется не менее трех раз, после чего принимают среднее значение замеров.

5.7.4 Угол наклона β акустической оси преобразователя определяется приблизительно с помощью стандартного образца СО-1 (ГОСТ 14782) по соответствующей шкале при отражении луча от цилиндрического отражателя, диаметром 2 мм.

Таблица 3 - Параметры ультразвукового контроля угловых сварных и тавровых соединений с плоскими стенками и угловых швов аппаратов с наружным диаметром 800 мм и более.

Толщина корпуса, мм	Наибольший размер катета шва, мм	Угол ввода ультразвукового луча	Рабочая частота (по паспорту), МГц	Стрела преобразования (дебелес), мм	Способ прозвучивания	Ширина зоны переключения преобразователя, мм	Ширина зоны зачистки, мм	Пределная чувствительность		Глубина залегания искусственного отражателя, мм
								Площадь отражателя, мм ²	Размеры плоского углового отражателя, мм	
1	2	3	4	5	6	7	8	9	10	11
6	4		5,0			35	65	1,2	1,5 x 1,2	6, 12
7	6		(4,0)			45	75			7, 14
8	8		(2,5)	6°		50	80	1,6	2,0 x 1,2	8, 16
10	10	70°				65	95			10, 20
12	12					75	105	2,0	2,0 x 1,5	12, 24
14	14				Прямой и однократно отраженный по наружной поверхности корпуса	80	110			12, 24
16	16					90	120			16, 32
18	18					100	130			
20	20					75	105	3,0	3,0 x 2,0	20, 40
24						90	120			24, 48
28	24	65°	2,5	10°		110	140			
32						125	155	5,0	4,0 x 2,5	30, 60
36	30					140	170	5,0	4,0 x 2,5	
40						160	190			40, 80
50		50°				110	140	7,0	3,0 x 1,7	50, 100
60	35					130	160		(2,6 x 2,0)	60, 120
70	35					75	105			70

Окончание таблицы 3

1	2	3	4	5	6	7	8	9	10	11
80						85	115			
90	40		2,5		Прямой с двух сторон корпуса или однократно отраженный с одной стороны	100	130			90
91			(1,8)			110	140			110
100			(1,25)			120	150			
110	50					135	165	10,0	3,0 x 2,5	
120										

Примечание - при контроле сварных соединений с толщиной стенки корпуса 6-7 мм допускается использование рабочей частоты 4,0 МГц, при контроле соединений с толщиной стенки 8-12 мм - 2,5 МГц, при условии обеспечения требуемой предельной чувствительности

Таблица 4 - Параметры ультразвукового контроля угловых сварных швов сосудов с наружным диаметром от 400 до 800 мм (сканирование по наружной поверхности корпуса)

Толщина стенки корпуса, мм	Угол ввода ультразвукового луча при контроле в зоне									
	Образующий цилиндр		400-500		501-600		601-700		701-800	
	Прямым лучом	Однократно отраженным лучом	Прямым лучом	Однократно отраженным лучом	Прямым лучом	Однократно отраженным лучом	Прямым лучом	Однократно отраженным лучом	Прямым лучом	Однократно отраженным лучом
6-14	70°	70°	70°	65°	70°	65°	70°	65°	70°	65°
15-18										
19-25	65°	65°	65°	50°	65°	65°	65°	65°	65°	65°
26-34										
35-40										
41-45	50°	50°	50°	50°	50°	50°	50°	50°	50°	50°
46-65										
66-75										
76-85										
86-120			39°	-	39°	-	50°	-	50°	-

Примечания: - 1 Ширина зоны размещения преобразователя определяется по формуле, приведенной в 5.4.1 настоящего стандарта
 2 Ширина зачеканки определяется согласно 5.4.1 настоящего СТО.
 3 Прочие параметры ультразвукового контроля указаны в таблице 3 настоящего СТО

Таблица 5 - Параметры ультразвукового контроля угловых сварных соединений со стороны внутренней поверхности патрубка

Толщина стенки корпуса, мм	Рабочая частота ультразвуковых колебаний (по паспорту), МГц	Испытательная чувствительность (площадь отражателя), мм ²	Тип преобразователя и угол ввода ультразвукового луча при толщине патрубка, мм																
			6	8	10	12	14	16	18	20	22	25	26-28	29-34	35-40	41-60	61-90	91-110	111-120
1	2	3	4	5	6	7	8	9	10	11	12	13	14	15	16	17	18	19	20
6	5,0 (4,0)	1,2																	
7	5,0 (4,0)	1,6	PC 65°																
8	5,0 (4,0)			PC 65°															
10					PC 65°														
12	(2,5)					PC 65°													
14		2,0					PC 50°												
16								PC 50°											
18									PC 50°										
20										PC 50°									
22	2,5	3,0									PC 50°								
25												PC 50°							
25-30													PC 50°						
31-34														PC 50°					
35-40		5,0																	

Окончание таблицы 5

1	2	3	4	5	6	7	8	9	10	11	12	13	14	15	16	17	18	19	20
41-60			-	-	-	-	-	П 50°	П 50°	П 50°	П 50°	П 50°	П 50°	П 50°	П 39°				
61-90																			
91-110	2,5	7,0						-	-	-	-	-	-	-	П 39°	П 39°	П 39°	П 39°	П 39°
111-120	(1,8)	10,0													-				

Примечание - РС, П – раздельно-совмещенный, прямой и наклонный преобразователи соответственно.

Таблица 6 - Параметры ультразвукового контроля угловых сварных соединений по наружной поверхности патрубка

Толщина стенки патрубка, мм	Рабочая частота ультразвуковых колебаний (по паспорту), МГц	Предельная чувствительность, мм²	Угол ввода ультразвукового луча при толщине патрубка, мм																	
			При минимальном вылете патрубка, мм																	
			6-8	10	11	12	14	16	18	20	22	25	30	40						
6	5,0 (4,0)	1,2	130	155	165	170	183	165	175	180	190	200	220	260						
8	5,0 (4,0)	1,6	65°																	
10	(2,5)																			
12		2,0																		
14																				
16																				
18																				
20			70°					65°	65°	65°										
24																				
28																				
32	2,5						70°	70°												
36																				
40																				
50																				
60																				
80	2,5 (1,8)	7,0																		
100	(1,8)																			
120	(1,25)	10,00																		

5.7.5 Угол ввода α ультразвукового луча следует измерять с помощью шкалы стандартного образца СО-2 (ГОСТ 14782).

Соотношение между углом наклона акустической оси преобразователя β и углом ввода ультразвукового луча в металл α указано в таблице 7.

Таблица 7 - Соотношение между углом наклона акустической оси преобразователя β и углом ввода ультразвукового луча в металл α

Угол наклона акустической оси преобразователя, β	30°	40°	50°	53°	55°
Угол ввода ультразвукового луча, α	(39±1)°	(50±1)°	(65±1)°	(70±1)°	(74±1)°

Примечание - Углы ввода, приведенные в таблице, определены при $t = 20^{\circ}$ С.

Точку выхода оси, стрелу преобразователя и угол ввода луча для контроля по криволинейной поверхности необходимо определять по стандартным образцам СО-2, СО-3 в соответствии с требованиями ГОСТ 14782.

Для обеспечения надежного акустического контакта рекомендуется применять более густую контактную среду или объемную локальную ванну с высотой стенок 2-3 мм.

Обработку (притирку) призмы преобразователя по поверхности ввода (см. 5.1.3) необходимо делать в приспособлении, исключающем перекоп преобразователя относительно нормали к поверхности ввода. До притирки определяют точку выхода луча по стандартному образцу СО-3 и из нее проводят линию r , перпендикулярную опорной поверхности пьезоэлемента (рисунок 8). После притирки точка выхода луча будет смещаться по линии r , при этом точка выхода должна всегда находиться в центре дуги bc (см. рисунок 8, где $l_1=l_2$).

Проверка угла ввода луча в металл должна проводиться не реже двух раз в смену, так как в связи с износом призмы преобразователя этот угол может изменяться. Принимают среднее значение угла ввода по результатам не менее трех измерений.

5.7.6 Площадь и глубина залегания контрольного (искусственного) отражателя должны соответствовать требованиям таблиц 1, 3, 5, 6, 8.

Стандартные образцы предприятия должны иметь свидетельства об аттестации, выданные изготовителем, лабораторией или специализированной организацией.

В свидетельстве об аттестации СОП и на образце должны быть указаны номер образца, марка стали, толщина, площадь отражателя, угол ввода.

СОП должны проходить повторные аттестации не реже одного раза в 3 года.

Методика определения площади искусственного отражателя изложена в рекомендуемом приложении Е.

Нельзя использовать для настройки предельной чувствительности отражатели, не соответствующие требованиям настоящего стандарта.

Таблица 8 - Параметры ультразвукового контроля стыковых соединений от 40 до 250 мм

Толщина сварного соединения, мм	Угол ввода ультразвукового луча	Рабочая частота, МГц	Стрела преобразователя (не более), мм	Предельная чувствительность, мдБ по ГОСТ 24.201-03-90	Способ прозвучивания	Ширина зоны переименения преобразователя, мм	Ширина зоны заизлучения от отражателя, мм	Глубина залегания контрольного отражателя, мм	Эталонные отражатели изготовляются на выданных на глубине, равной толщине изделия ± 10%
от 40 до 60	65°	2,5	10	7	Прямой	0-130	160		
от 61 до 90	50°					0-150	170		
от 91 до 110	50°	2,5(1,8), (1,25)		10	Прямой	0-110	130		
от 111 до 150	50°, 39°					0-135	155		
от 151 до 200						0-180	200		
от 201 до 250				20		0-240	260		
						0-300	320		

Примечание - Преобразователь с углом ввода 39° рекомендуется использовать при контроле материалов с большим отношением длины к ширине УЗК.

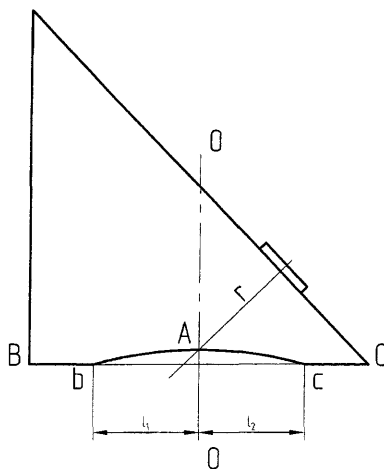


Рисунок 8 - Положение акустической оси ультразвукового луча в преобразователе с притертой поверхностью

5.7.7 При настройке дефектоскопа совместно с преобразователем их необходимо установить и подключить, проверить их работоспособность, выбрать рабочую частоту, настроить глубиномер, установить зону контроля, установить предельную чувствительность и чувствительность поиска, проверить «мертвую зону», проверить разрешающую способность.

5.7.8 Проверка работоспособности дефектоскопа с преобразователем должна производиться в лаборатории, в соответствии с требованиями инструкции по эксплуатации прибора.

5.7.9 В дефектоскопах следует установить рабочую частоту в соответствии с таблицами 1-6, 8.

5.7.10 Настройку глубиномера дефектоскопа для замера координат дефектов следует производить по СОП (см. рисунки 1-3, 5 и рекомендуемое приложение А), при этом координаты искусственных дефектов в образцах и показания глубиномера прибора не должны превышать допустимых отклонений, указанных в паспорте на дефектоскоп.

Настройку или проверку глубиномера по координатам D_x и D_u следует проводить в соответствии с инструкцией по эксплуатации дефектоскопа.

Настройку во всех случаях необходимо вести по двум искусственным отражателям. Начало шкалы настраивают по координатам отражателя, расположенного на глубине, равной $S/2$, где $S < 30$ мм - толщина контролируемого сварного соединения, или на глубине 16 мм для $S > 30$ мм. Конец шкалы настраивают по координатам искусственного отражателя, расположенного на глубине, соответствующей максимально удаленному дефекту, при контроле конкретного сварного соединения однократно (двукратно) отраженным лучом.

5.7.11 Установку зоны контроля дефектоскопа с преобразователем нужно производить с помощью глубиномера, предварительно настроенного, согласно инструкции по эксплуатации.

Допускается устанавливать зоны контроля как по сигналам от искусственных отражателей, выполненных на минимальной и максимальной глубинах расположения дефектов в сварных швах, выявляемых прямым и однократно (двукратно) отраженным лучами в отдельности, так и по координатам глубиномера, соответствующим этим глубинам.

При контроле стыковых сварных соединений прямым лучом передний фронт прямоугольного строб-импульса устанавливают рядом с зондирующим импульсом, а задний фронт строб-импульса устанавливают в положение, соответствующее толщине стенки (рисунок 9а).

Выделенная на развертке индикатора зона соответствует пути прохождения луча от поверхности ввода до противоположной (донной) поверхности.

При контроле однократно отраженным лучом передний фронт устанавливают в положение S , а задний - в положение $2S$. Выделенная зона строб-импульса соответствует пути прохождения луча через шов от нижней (донной) поверхности до поверхности ввода.

При контроле двукратно отраженным лучом, передний фронт строб-импульса устанавливают в положение $2S$, а задний - в положение $3S$.

При контроле угловых и тавровых сварных соединений прямым лучом (см. рисунок 9б) передний фронт строб-импульса также устанавливают рядом с зондирующим импульсом, а задний фронт - в положение $S + K_1$, соответствующее пути прохождения луча (по глубине) от поверхности ввода до нижней границы шва (с учетом размера его катета K_1).

При контроле однократно отраженным лучом, передний фронт устанавливается в положение S , а задний - в положение $2S + K_2$, соответствующее пути прохождения луча через шов после отражения от донной поверхности до верхней границы шва (с учетом катета шва K_2).

Для оперативной настройки зоны контроля используются СОП с контрольными дефектами.

В этом случае границы строб-импульса подводят к передним фронтам эхо-сигналов D_1 и D_2 , полученных от искусственных контрольных отражателей при контроле прямым и однократно отраженным лучами (рисунок 10).

Участок развертки между зондирующим импульсом и эхо-сигналом D_1 , соответствует зоне контроля прямым лучом, участок развертки между сигналами D_1 и D_2 - зоне контроля однократно отраженным лучом.

При контроле сварных швов сосудов и аппаратов, диаметр которых менее 800 мм, настройку зоны контроля необходимо производить по искусственным отражателям, выполненным в образце, имеющем ту же толщину и радиус кривизны, что и контролируемое изделие (см. рисунок 5а). Допускается отклонение по радиусу образца на $\pm 10\%$ от номинального значения.

5.7.12 Чувствительность контроля характеризуется предельной и условной чувствительностью. Условную чувствительность определяют в соответствии с ГОСТ 14782 по стандартному образцу СО-1 (в миллиметрах) или по образцу СО-2 (в децибеллах). Предельную чувствительность определяют по СОП с искусственными отражателями (см. рисунки 1-3, 5, 6 и рекомендуемое приложение А), в соответствии с рекомендациями настоящего стандарта.

Настройку предельной чувствительности производят следующим образом.

Вначале на дефектоскопе устанавливают режим повышенной чувствительности. Преобразователь перемещают по СОП таким образом, чтобы получить максимальный сигнал от искусственного отражателя. Затем уменьшают чувствительность, пока она не достигнет контрольного уровня, ориентировочно равного 50% - 70% от высоты экрана дефектоскопа.

Настройку предельной чувствительности проводят по отражателям, выявляемым прямым и однократно отраженным лучами (или одно- и двукратно отраженными лучами - см. таблицы 1, 2), при этом следует использовать ручки установления границ временной регулировки чувствительности (ВРЧ), с целью получения одинаковой амплитуды эхо-сигнала в мм на рабочем участке дефектоскопа. При этих значениях чувствительности производят оценку дефектов, выявленных при контроле для толщин от 4 до 40 мм.

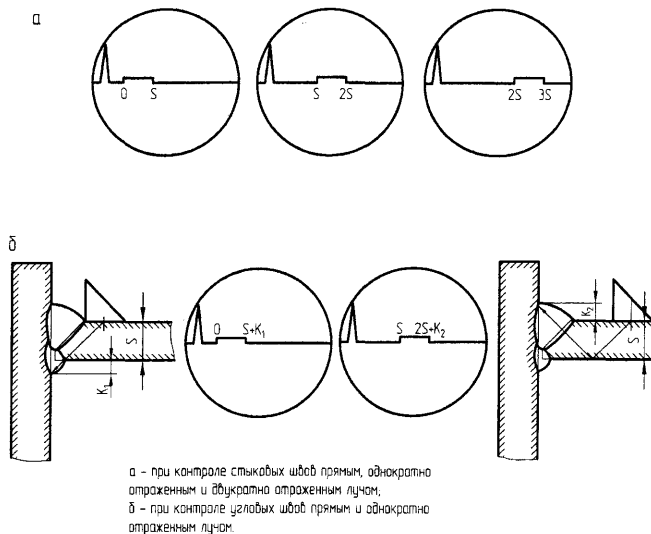


Рисунок 9 - Схема установки зоны контроля

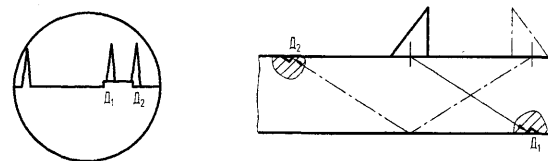


Рисунок 10 - Схема установки зоны контроля

Перед контролем необходимо проверить выявляемость цилиндрического бокового отражателя, диаметром 2 мм, в стандартном образце СО-2, на глубине 3 мм (для углов ввода 65°-74°) или на глубине 8 мм (для углов ввода 39°-50°). Отражатель должен уверенно выявляться при заданной предельной чувствительности.

При поиске дефектов, чувствительность дефектоскопа необходимо повысить на 6 дБ.

В процессе проведения контроля периодически, не реже одного раза в час, должна проверяться точность настройки предельной чувствительности.

Стабильность исходной предельной чувствительности следует проверять по соответствующей условной чувствительности, определяемой с использованием стандартных образцов СО-1 или СО-2 (ГОСТ 14782) при температуре окружающего воздуха на участке контроля.

В случае использования планшетов с АРД-диаграммой (п. 4.1.5), наклонных отражателей с прилагаемой диаграммой зависимости амплитуды сигнала от величины дефекта и глубины его залегания, возможность их использования должна быть проверена на стандартных образцах предприятия, рекомендованных настоящим СТО.

Амплитуда сигнала измеренная, например, по АРД-диаграмме не должна отличаться более чем $\pm 2,0$ дБ, от ее величины, полученной экспериментальным путем на образцах для заданных параметров контроля.

5.7.13 «Мертвая зона» при контроле наклонным преобразователем характеризуется минимальной глубиной расположения уверенно выявляемого индикаторами дефектоскопа цилиндрического отражателя, диаметром 2 мм, выполненного в стандартном образце СО-2. «Мертвая зона» не должна превышать 3, 4 и 8 мм для преобразователей, с углами ввода ультразвукового луча 65°, 50°, 39°. При контроле сварных соединений, толщиной более 40 мм, «мертвую зону» не определяют.

«Мертвую зону» проверяют не реже одного раза в смену, а также при замене преобразователя.

5.7.14 Лучевая разрешающая способность эхо - дефектоскопа проверяется по стандартному образцу СО-1 или специальным образцам с искусственными отражателями, расположенными на расстояниях, заданных технической документацией на дефектоскоп. Лучевую разрешающую способность дефектоскопа проверяют при профилактических осмотрах прибора.

5.7.15 Настройка глубиномерного устройства, зоны АСД, зоны ВРЧ и предельной чувствительности для дефектоскопов типа УИУ "Сканер" приведена в рекомендуемом приложении Ж.

6 Проведение контроля

6.1 Общие положения

6.1.1 Перед началом контроля на поверхности контролируемого изделия следует нанести зону перемещения преобразователя (фломастером, мелом и

т.д.) (рисунок 11). Максимальная протяженность зоны перемещения L_{max} в направлении, перпендикулярном оси шва, указана в таблицах 1-3.

При необходимости, L_{max} может быть определена по формулам, указанным в 5.4.1.

6.1.2 Прозвучивание сварных швов следует проводить, как по совмещенной, так и по раздельной схеме включения ЛЭП. При этом контакт преобразователя с поверхностью контроля обеспечивается через контактную среду. В процессе контроля, преобразователь устанавливается перпендикулярно сварному шву и плавно перемещают вдоль шва, совершая попеременно - продольное сканирование с поворотом преобразователя относительно оси, нормальной к опорной поверхности, на угол 10°-15° влево и вправо (см. рисунок 11). Шаг построчного перемещения преобразователя должен быть не более половины ширины пьезопластины преобразователя, т.е. 4-6 мм для пьезоэлементов, диаметром 8-12 мм. Скорость сканирования 8- 50- 75 мм/с

6.1.3 Для выявления поперечных трещин, сварное соединение следует дополнительно контролировать наклонным преобразователем, преобразователь устанавливают вдоль продольной оси шва под углом 15°-30° (см. рисунок 11), при этом преобразователем производят возвратно - поступательные движения в пределах зоны перемещения.

6.1.4 Трудоемкость ультразвукового контроля сварных соединений в цеховых условиях приведена в справочном приложении И.

6.1.5 Контроль околошовной зоны сварного соединения в пределах границ перемещения преобразователя на отсутствие несплошностей следует проводить, если такой контроль предусмотрен нормативно-технической документацией (техническими условиями, технологическим процессом, чертежом и др.) и если он до сварки не проводился. Контроль должен проводиться по инструкции или другой документации, утвержденной в установленном порядке.

Сварные соединения, у которых в околошовной зоне обнаружены несплошности в пределах перемещения преобразователя, ультразвуковому контролю не подлежат. Решение об их использовании должно приниматься в установленном порядке.

6.2 Методика контроля стыковых сварных соединений, толщиной от 4 до 40 мм

6.2.1 Контроль стыковых сварных соединений производится преобразователями, с углами ввода ультразвукового луча 50°, 65°, 70° и 74° с двух сторон шва по наружной и внутренней поверхности соединения (см. рисунки 7, 11, таблица 1). Преимущественно, должен использоваться способ контроля по наружной поверхности изделия. По внутренней поверхности допускается контролировать сварные соединения, с внутренним диаметром не менее 1200 мм.

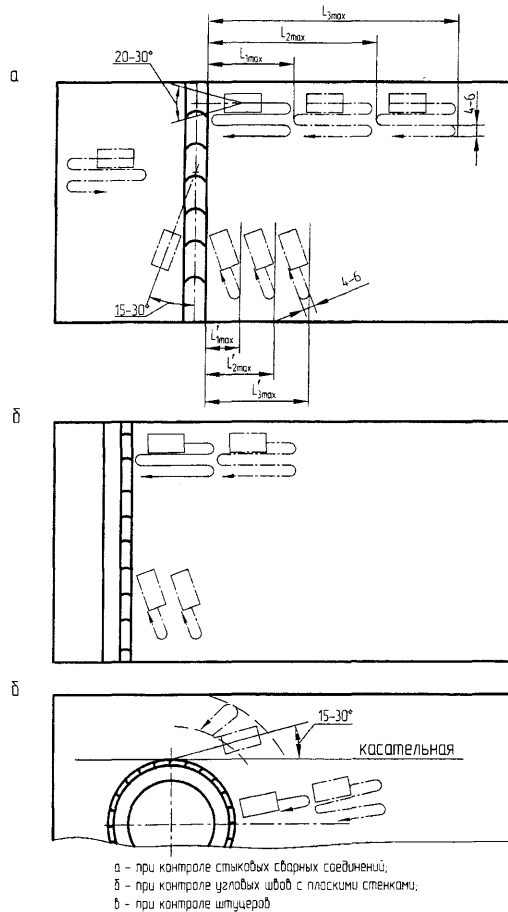


Рисунок 11 - Схемы перемещения преобразователей при контроле

6.2.2 Контроль соединений с разной толщиной свариваемых листов, у одного из которых скошена кромка (рисунок 12), осуществляют следующим образом. Прозвучивание со стороны листа с меньшей толщиной, производят прямым (или двукратно отраженным) и однократно отраженным лучом, а со стороны листа со скосом - только прямым лучом по поверхности, не имеющей скоса (по внутренней или наружной).

При скосе от кромки у обоих листов или скосе с двух сторон листа ультразвуковой контроль не производится.

6.2.3 Допускается проводить ультразвуковой контроль сварных соединений с односторонним доступом к сварному шву, если выявление внутренних дефектов шва невозможно с помощью рентгено-гаммаграфирования или других методов контроля. Прозвучивание, в этом случае, должно производиться прямым (или двукратно отраженным) и однократно отраженным лучом.

6.2.4 Стыковые сварные соединения с подкладным кольцом (планкой) или при сварке «взамок» (на «усе») считаются доступными для ультразвукового контроля при ширине кольца (планки), не менее ширины усиления шва или длине «уса», не менее половины усиления шва. В таких соединениях дефекты, типа трещин и непроваров, чаще наблюдаются в корневой части шва, а шлаковые и газовые включения могут располагаться в любом слое наплавленного металла. Сигнал от непровара в корне шва при прозвучивании прямым лучом появляется на границе зоны контроля прямым и однократно отраженным лучом (рисунок 13). Координата D_x соответствует толщине стенки, а D_x - указывает расположение отражателя в ближней к преобразователю половине усиления шва или в середине усиления. Преобразователь, при этом, обычно несколько удален от усиления шва.

6.3 Методика контроля мест сопряжения (пересечения) стыковых швов

6.3.1 В связи с конструктивными особенностями участка, вызывающими ограниченный доступ к нему, применяют следующие способы контроля мест сопряжения (пересечения) швов:

- наклонным преобразователем по совмещенной схеме включения;
- наклонными преобразователями при раздельной схеме их включения.

Выбор способа контроля зависит от толщины сварного соединения: ширины усиления шва, характера и расположения возможных дефектов.

Параметры контроля мест сопряжения швов наклонным преобразователем по совмещенной схеме приведены в таблице 2.

6.3.2 Схема перемещения преобразователя при контроле места сопряжения швов наклонным преобразователем приведена на рисунке 14.

При контроле используются преобразователи с повышенными углами ввода (см. таблицу 2) по сравнению с продольными и кольцевыми швами (см. таблицу 1).

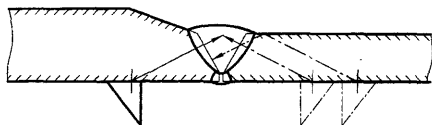


Рисунок 12 - Схема контроля стыкового сварного шва элементов разной толщины

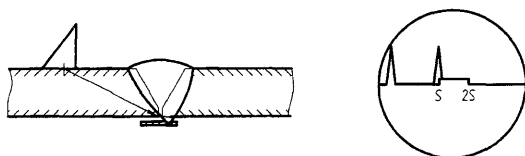


Рисунок 13 - Схема выявления эхо-сигнала от непровара и осциллограмма

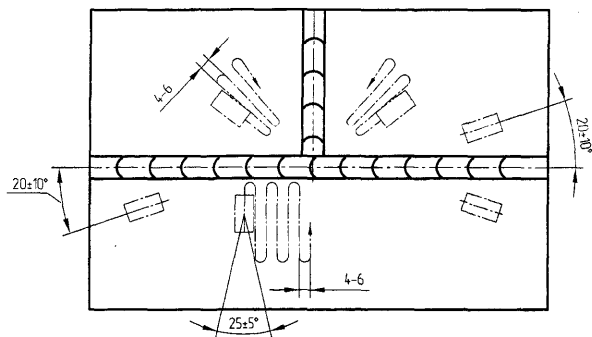


Рисунок 14 - Схема контроля места сопряжения сварных швов

Со стороны продольного шва преобразователь следует перемещать относительно места сопряжения веерообразно. Шаг между соседними траекториями движения при максимальном удалении преобразователя не должен превышать 4-6 мм.

С другой стороны кольцевого (поперечного) шва производится поперечно-продольное сканирование места сопряжения с поворотом преобразователя в обе стороны на угол 10° - 15° .

Для выявления поперечных трещин на участке кольцевого шва и непровара в конце продольного шва преобразователь устанавливают под углом 10° - 30° к оси кольцевого шва и перемещают вдоль шва одновременным возвратно-поступательным движением, с шагом 6 мм, с обеих сторон шва за два прохода (в двух противоположных направлениях).

Для швов толщиной до 40 мм, контроль проводят с одной поверхности сварного соединения прямым, однократно и двукратно отраженным лучом (см. таблицу 2), для швов толщиной свыше 40 мм - с обеих сторон поверхностей прямым лучом или с одной стороны однократно - отраженным лучом.

6.3.3 В случае удаления валика усиления шва путем механической обработки, место сопряжения швов контролируют преобразователем с углом ввода ультразвукового луча 65° или 50° . Контроль проводят прямым лучом на одной поверхности сварного соединения с двух сторон продольного и кольцевого швов. Поперечно ориентированные дефекты выявляют, перемещая преобразователь по поверхности шва вдоль оси в двух направлениях.

6.3.4 С целью повышения надежности выявления дефектов (в особенности, остающегося непровара в конце продольного шва) рекомендуется проводить дополнительный контроль с раздельной схемой включения наклонных преобразователей или серийных акустических блоков типа АБ 1-130. Для швов, толщиной до 20 мм, применяют преобразователи с одним пьезоэлементом, для швов, толщиной свыше 20 мм - многоэлементные преобразователи и коммутатор, или специальную многоканальную приставку к дефектоскопу. Контроль проводят по специально разработанной методике.

6.3.5 Схема контроля места сопряжения швов способом взаимного поворота акустических осей с применением многоэлементных преобразователей, включенных по раздельной схеме, приведена на рисунке 15.

С помощью специального коммутатора, последовательно включают пьезоэлементы излучающего преобразователя. При наличии дефекта в шве, эхо-сигнал от него поступает на симметрично расположенные пьезоэлементы приемного преобразователя (см. рисунок 15).

Расстояние A между преобразователями определяют по требуемой зоне контроля глубины H сварного соединения

$$A = 2H \operatorname{tg} \alpha \cos \varphi,$$

при этом, с целью обеспечения контроля по всей ширине шва, необходимо выполнять дополнительное условие

$$A > 2(e+r),$$

где e - ширина валика усиления шва;

r - радиус опорной поверхности преобразователя.

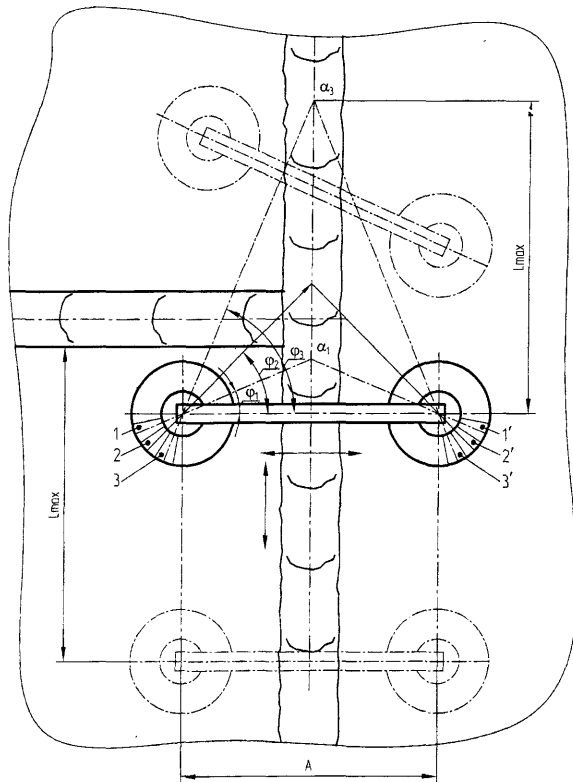


Рисунок 15 - Схема контроля устройством с несколькими преобразователями

Устройство с преобразователями устанавливают на сварном соединении таким образом, чтобы кольцевой шов был расположен между преобразователями (см. рисунок 15). Устройство удерживают за рукоятки и перемещают поперек оси кольцевого шва в двух направлениях (до касания его корпусом преобразователя) с одновременным удалением от продольного шва на расстоянии

$$L_{max} = 0,5tg \varphi.$$

Кроме того, производят дополнительное сканирование места сопряжения шва путем поворота всего преобразовательного устройства с целью выявления различно ориентированных дефектов. Затем устройство устанавливают с противоположной границы продольного шва и производят аналогичные перемещения.

6.4 Методика контроля угловых и тавровых сварных соединений

6.4.1 При контроле угловых (рисунок 16) и тавровых (рисунок 17) соединений могут применяться следующие схемы контроля:

- по наружной или внутренней поверхностям стенки углового соединения;
- по поверхностям полки или стенки таврового соединения.

Угловые и тавровые соединения цилиндрических сосудов и аппаратов, и днищ, следует контролировать, как правило, по наружной поверхности корпуса, преобразователь при этом перемещают вокруг патрубка. Допускается проводить контроль по внутренней поверхности корпуса.

Контроль по поверхности патрубка (штуцера, люка и т.п.) должен применяться в тех случаях, когда невозможно выполнять контроль по поверхности корпуса из-за конструктивных особенностей сварного соединения, при этом, как правило, должен применяться контроль по внутренней поверхности патрубка.

6.4.2 Схема контроля выбирается в зависимости от расположения возможных дефектов, условия полного прозвучивания наплавленного металла шва и условий доступности контроля. Преимущественным должен быть контроль по наружной поверхности углового соединения (см. рисунок 16а, б, г, д) и по наружной поверхности полки таврового соединения (см. рисунок 17а).

6.4.3 Контроль угловых и тавровых сварных соединений с плоскими стенками производится нормальными, раздельно-совмещенными и наклонными преобразователями, с углами ввода ультразвукового луча 39°, 50°, 65° или 70°.

Контроль углового и таврового соединения, если есть к ним доступ, производится в два приема: прямым преобразователем со стороны детали без скоса кромки и наклонным преобразователем прямым и однократно отраженным лучами (см. рисунки 16, 17).

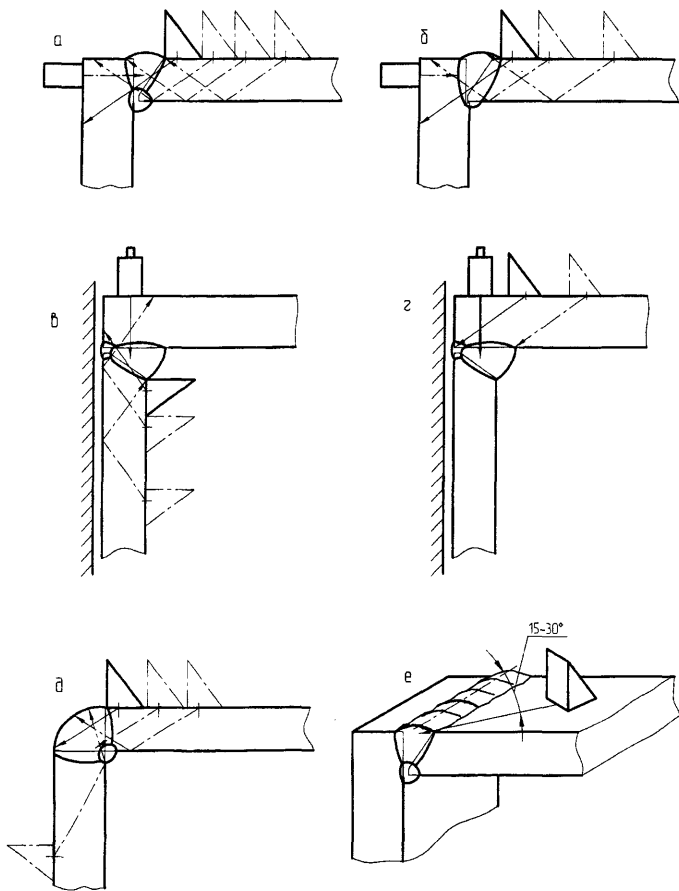


Рисунок 16 - Схема контроля угловых сварных соединений

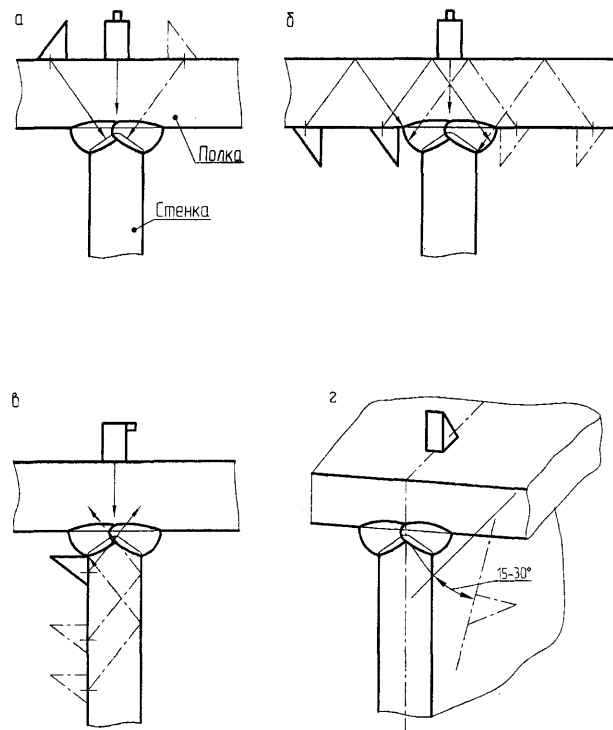


Рисунок 17 - Схема контроля тавровых сварных соединений

6.5 Методика контроля угловых и тавровых сварных соединений сосудов и аппаратов с полным проваром по поверхности корпуса

6.5.1 Контроль указанных соединений с конструктивным непроваром не допускается.

6.5.2 При толщине стенки корпуса до 60 мм контроль должен проводиться по наружной или внутренней поверхности корпуса прямым и однократно отраженным лучами (см. таблицы 3, 4).

При диаметрах корпуса от 400 до 800 мм из-за переменной кривизны поверхности корпуса контроль шва проводят по четырем секторам с углом 90° (рисунок 18):

- в зонах образующей цилиндрической поверхности (2 сектор);
- в зонах дуги цилиндрической поверхности (2 сектора).

Для контроля всего сечения шва в каждой паре секторов выбирают преобразователи с равным углом ввода ультразвукового луча (см. таблицу 4).

При диаметре корпуса свыше 800 мм контроль проводится одним преобразователем без деления шва на секторы.

6.5.3 Контроль по поверхности корпуса рекомендуется проводить в два приема: нижнюю (корневую) часть шва контролировать прямым лучом верхнюю - однократно отраженным лучом (см. рисунок 10).

6.5.4 При толщине стенки корпуса свыше 60 мм, контроль проводят по наружной и внутренней поверхности корпуса только прямым лучом (рисунок 19).

При условии обеспечения предельной чувствительности контроля, допускается прозвучивание с одной поверхности корпуса прямым и однократно отраженным лучом за два прохода.

6.6 Методика контроля угловых сварных соединений сосудов и аппаратов по внутренней поверхности патрубка

6.6.1 Контролю по внутренней поверхности патрубка могут подвергаться угловые сварные соединения при внутреннем диаметре патрубка не менее 100 мм и при наличии доступа к месту контроля.

При диаметре патрубка менее 150 мм рекомендуется применение специального держателя преобразователя.

6.6.2 Контроль следует проводить в два приема: преобразователем, с углом ввода ультразвукового луча 39°, 50° или 65° прямым лучом за два прохода (с разворотом преобразователя на 180°) и прямым или раздельно-совместным преобразователем для обнаружения непровара. Сканирование проводят вдоль образующей цилиндра, с шагом перемещения в кольцевом направлении 4-6 мм. Для больших толщин выбирают преобразователи с меньшим углом наклона. Параметры контроля приведены в таблице 5. Способы контроля и протяженность зоны перемещения преобразователя показаны на рисунке 20.

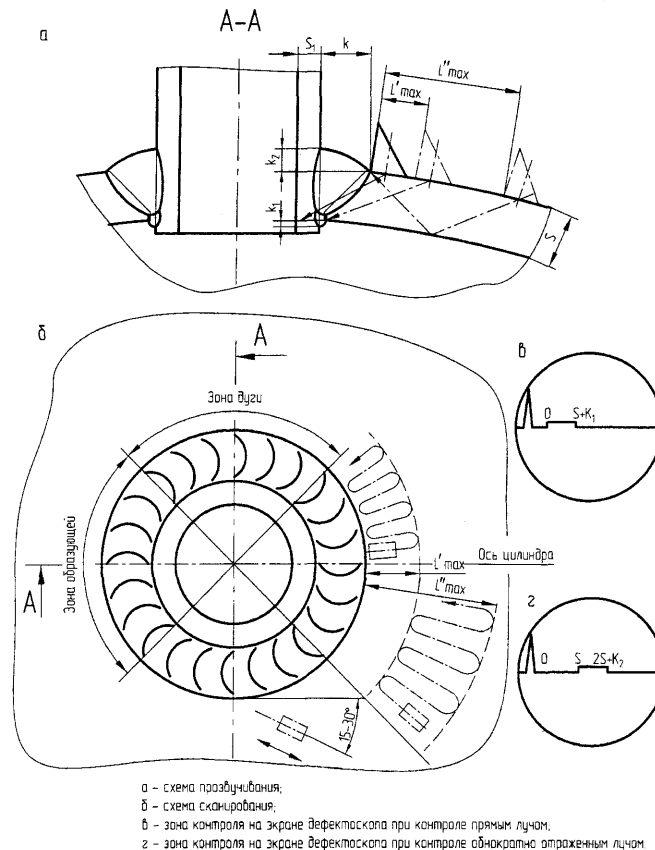


Рисунок 18 - Схема контроля сварных соединений прямым и однократно отраженным лучами по поверхности корпуса при малых радиусах кривизны корпуса

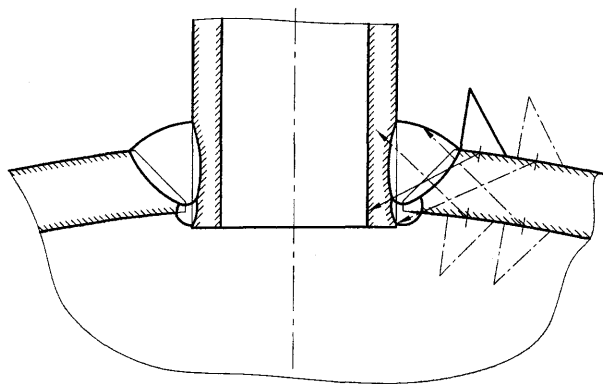
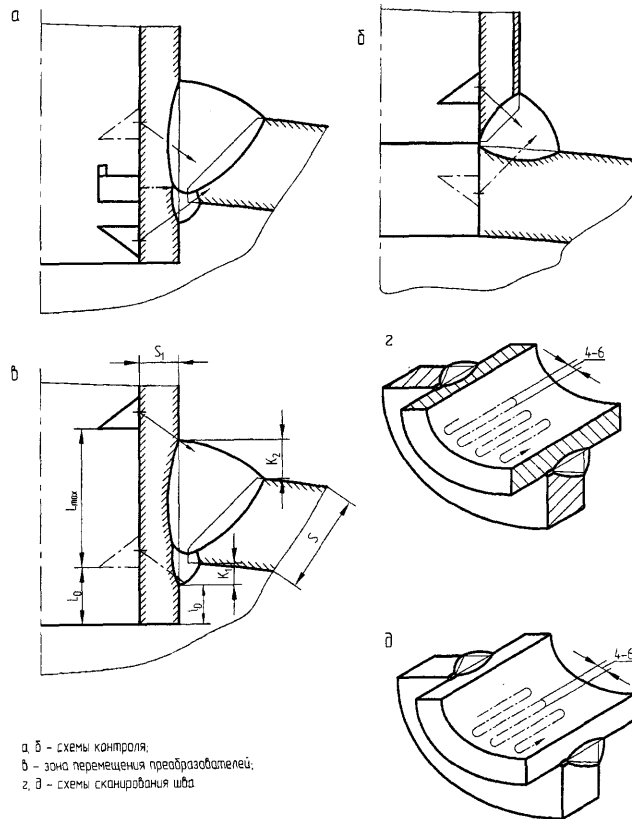


Рисунок 19 - Схема контроля сварных соединений
прямым лучом с двух поверхностей корпуса



а, б - схемы контроля,
в - зона перемещения преобразователей,
г, д - схемы сканирования шва

Рисунок 20 - Схема контроля угловых и тавровых сварных соединений
по внутренней поверхности патрубка

6.6.3 Протяженность зоны перемещения преобразователя следует определять по формуле

$$L_{max} \approx S + K_1 + K_2.$$

Начальное расстояние от преобразователя до торца патрубка

$$L_0 \approx \ell_0 + S_1 \operatorname{tg} \alpha,$$

где K_1 - катет шва, прилегающего к патрубку (штуцеру) внутри корпуса (рисунок 20в) мм;

K_2 - катет шва, прилегающего к патрубку (штуцеру) снаружи корпуса, мм;

S_1 - толщина стенки патрубка, мм;

ℓ_0 - расстояние от торца патрубка до границы сварного шва, мм;

α - угол ввода ультразвукового луча, град.

6.6.4 Определение наличия непровара и его границ следует производить: раздельно-совмещенным преобразователем на рабочей частоте 5 МГц, при толщине патрубка 6-10 мм, прямым или раздельно-совмещенным преобразователем на рабочей частоте 2,5 МГц, при толщине патрубка свыше 10 мм. Схема сканирования показана на рисунке 20г, д. Преобразователь перемещают над швом вдоль оси штуцера до появления донного сигнала от стенки штуцера.

6.7 Методика контроля угловых сварных соединений сосудов и аппаратов по наружной поверхности патрубка

6.7.1 Контролю по наружной поверхности патрубка (штуцера, люка) должны подвергаться угловые и тавровые сварные соединения при внутреннем диаметре патрубка не менее 100 мм и при вылете патрубка не менее указанного в таблице 6 в тех случаях, когда невозможно выполнить контроль по поверхности корпуса (например, при завышенной величине катета сварного шва). Параметры ультразвукового контроля приведены в таблице 6. Контроль производится однократно отраженным лучом за один проход (рисунок 21а) или прямым и однократно отраженным лучами (рисунок 21б).

Преобразователь перемещают по поверхности патрубка вдоль его оси, совершая при этом возвратно-поступательные движения относительно линии шва с шагом 4-6 мм.

6.7.2 Протяженность зоны перемещения преобразователя определяется по формуле

$$L \approx L_{max} - L_0 \approx S + K_1 + K_2,$$

где

$$L_0 \approx 2S_1 \operatorname{tg} \alpha - (S + K_1 + K_2).$$

6.8 Методика контроля угловых соединений сосудов и аппаратов с укрепляющими кольцами

6.8.1 Контроль угловых сварных швов приварки патрубка (штуцера, люка и т.п.) к корпусу должен проводиться по поверхности корпуса до приварки

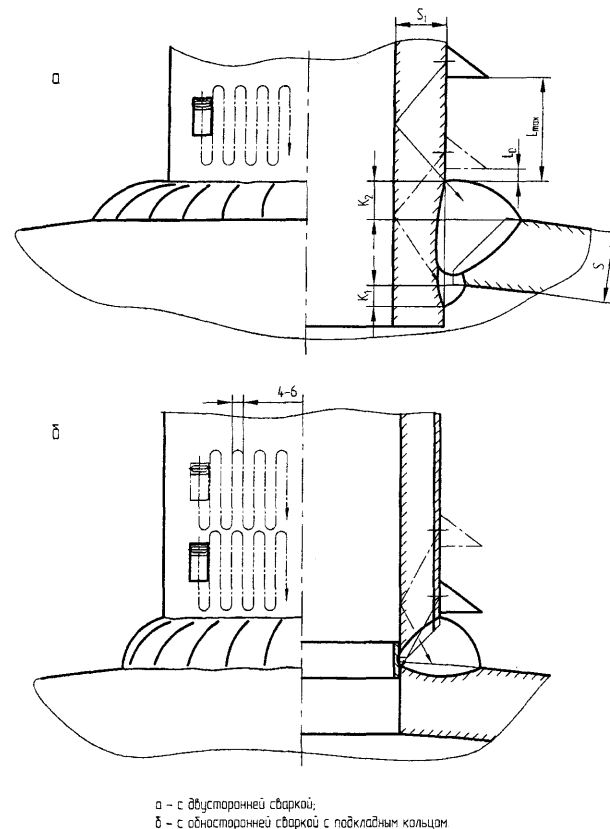


Рисунок 21 - Схема контроля угловых и тавровых сварных соединений по наружной поверхности патрубка

укрепляющего кольца согласно методике (см. 6.5) при $Z > 100$ мм (рисунок 22а) или по внутренней поверхности патрубка (см. 6.6) при $Z < 100$ мм с подгонкой (притиркой) поверхности преобразователя по поверхности патрубка или с применением сменных насадок.

6.8.2 После термообработки и при ревизиях в эксплуатационных условиях допускается проводить контроль углового шва патрубка при наличии укрепляющего кольца или по внутренней поверхности патрубка прямым и наклонным преобразователем (рисунок 22б) или по внутренней поверхности корпуса прямым и однократно отраженным лучами (рисунок 22в). Параметры ультразвукового контроля выбирают согласно таблиц 3 и 5.

6.9 Методика контроля стыковых сварных соединений, толщиной от 40 до 250 мм

6.9.1 Параметры ультразвукового контроля следует выбирать по таблице 8. Схемы ультразвукового контроля стыковых сварных соединений толщиной 40-250 мм приведены на рисунке 23. Средняя и нижняя часть шва наклонными преобразователями с углом ввода ультразвукового луча 65° , 50° , 39° по совмещенной схеме.

При наличии доступа к внутренней поверхности изделия, контроль рекомендуется проводить по наружной и внутренней поверхностям (рисунок 23в).

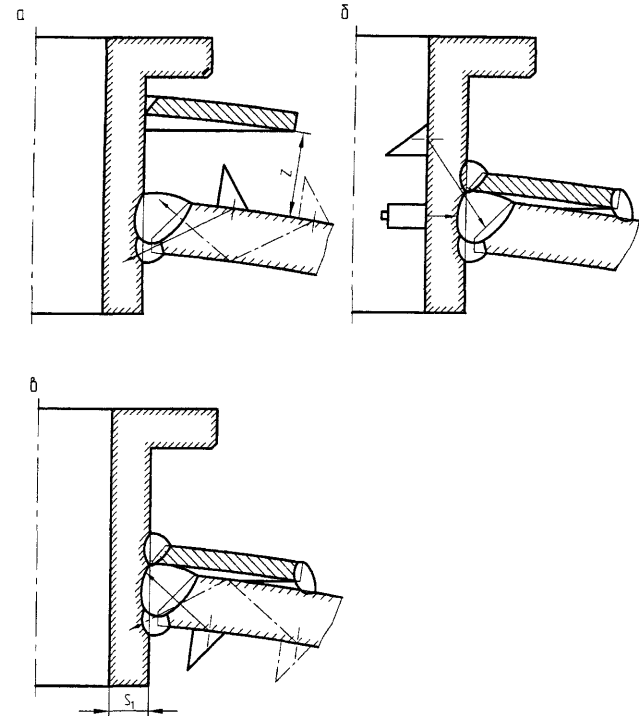
Сварные швы без усиления следует контролировать прямым лучом (рисунок 23а). Сварные швы с усилением с толщиной стенки до 60 мм, следует контролировать прямым и однократно отраженным лучом (рисунок 23б).

6.9.2 Контроль верхней части сварных соединений толщиной свыше 60 мм при отсутствии доступа к внутренней поверхности следует проводить с обеих сторон сварного шва преобразователями с углом ввода ультразвукового луча 65° (рисунок 23г).

6.9.3 Основные параметры контроля представлены в таблице 8. В случае невозможности обеспечения дефектоскопом требуемой предельной чувствительности на частоте 2,5 МГц при мешающих сигналах, вызванных структурными шумами, контроль следует проводить на частотах 1,25-2,0 МГц (в зависимости от типа дефектоскопа).

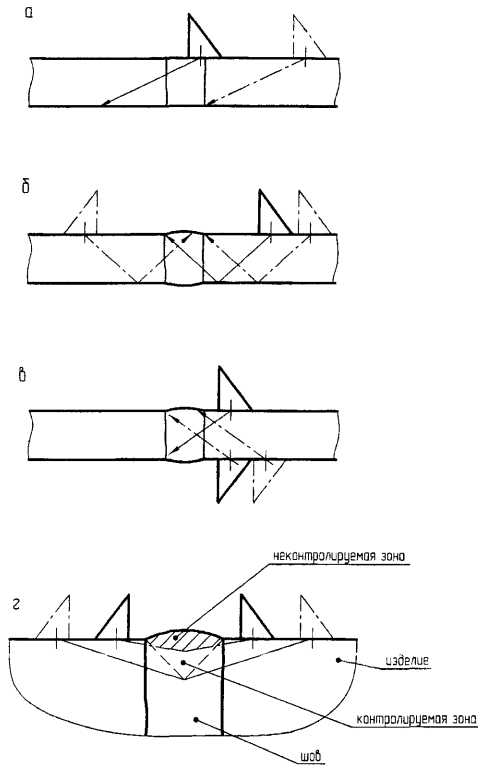
6.9.4 В соединениях толщиной свыше 40 мм, затухание ультразвука в швах может существенно отличаться от затухания в основном металле. Поэтому перед настройкой чувствительности прибора необходимо оценить его относительную величину зеркально-теневым способом с помощью двух наклонных преобразователей, направленных навстречу друг другу (см. обязательное приложение В).

Если максимальная разница амплитуд, прошедших через шов и основного металл, не превышает 3 дБ, то СОП для настройки предельной чувствительности прибора выполняется без шва. В этом случае рекомендуется использование треугольного СОП с искусственными дефектами типа плоскодонных отверстий (рисунок 24).



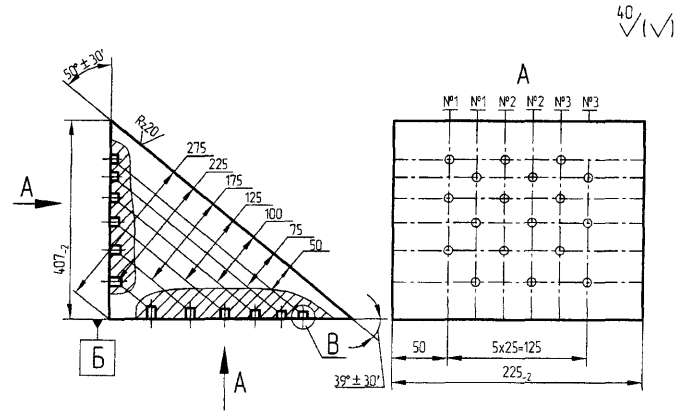
а - схема контроля по поверхности корпуса,
 б - схема контроля по внутренней поверхности патрубка,
 в - схема контроля по внутренней поверхности корпуса

Рисунок 22 - Схема контроля сварных соединений с укрепляющим кольцом



- а - прямым лучом;
- б - однократно-отраженным лучом;
- в - с противоположной поверхности изделия;
- z - преобразователем с углом ввода ультразвукового луча 65°

Рисунок 23 - Схема контроля стыковых сварных соединений



Глубина залегания торца отверстия, мм	Глубина отверстия, мм	Диаметр отв., мм			Площадь, мм ²
		№1	№2	№3	
50±1,0	10±1	3,0 7	3,5 10	5,1 20	
75±1,5	15±1	3,0 7	3,5 10	5,1 20	
100±2,0	20±1	3,0 7	3,5 10	5,1 20	
125±2,0	30±1	3,0 7	3,5 10	5,1 20	
175±2,0	30±1	3,0 7	3,5 10	5,1 20	
225±2,0	40±1	3,0 7	3,5 10	5,1 20	

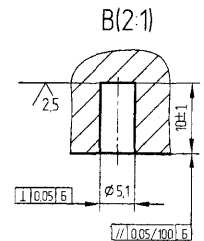


Рисунок 24 - СОП с плоскдонным отражателем для настройки чувствительности и оценки величины дефектов

6.9.5 Ультразвуковой контроль сварных швов, выполненных электрошлаковой сваркой, проводится после термообработки. Контроль до термообработки может выполняться факультативно с целью выявления крупных дефектов.

6.9.6 В сварных соединениях могут быть дефекты, дающие зеркальное отражение ультразвуковых колебаний от своей поверхности (например, соединения, выполненные электрошлаковой сваркой при плазменной подготовке кромок). Контроль упомянутых сварных соединений необходимо проводить преобразователем типа «тандем» (справочное приложение К).

6.9.7 Зеркальный эхо-метод рекомендуется также применять для разделения дефектов на плоскостные и объемные в соответствии с признаками дефекта, указанными по ГОСТ 14782 (приложение И).

6.9.8 Ультразвуковой контроль сварных швов фланцев производится прямым лучом с четырех сторон шва (рисунок 25). Длина сварных швов фланцев имеет ограниченные размеры (от 50 до 200 мм), вследствие этого на торцах шва могут быть недовары, подрезы и несоосность стыков. Все указанные дефекты регистрируются и оцениваются, как любые другие дефекты сварного шва.

6.10 Классификация и регистрация дефектов

6.10.1 Регистрация и классификация дефектов должны проводиться в соответствии с требованиями ГОСТ 14782 и настоящего стандарта.

6.10.2 При появлении эхо-сигналов в зоне контроля на экране дефектоскопа необходимо убедиться, что они не являются мешающими.

Причинами появления мешающих сигналов могут быть:

- неровности поверхности сварного шва;
- неровности поверхности изделия в околошовной зоне;
- избыток контактной среды;
- двугранный угол призмы (при малой стреле преобразователя);
- появление воздушной прослойки под преобразователем;
- износ преобразователя и появление поверхностной волны;
- наличие валика усиления шва (рисунок 26а);
- смещение кромок свариваемых листов по высоте (рисунок 26б);
- зазоры и кромки деталей в соединениях с подкладным кольцом и «взамок» (рисунок 26в, г)
- выступающие углы патрубка и др. (рисунок 27);
- структурные шумы.

6.10.3 Сигналы от избытка контактной среды возникают чаще всего при приближении преобразователя к сварному шву.

Мешающий сигнал от угла преобразователя и помехи дефектоскопа различают следующим образом: мешающий сигнал не перемещается вдоль линии развертки на экране индикатора дефектоскопа при перемещении преобразователя по поверхности ввода.

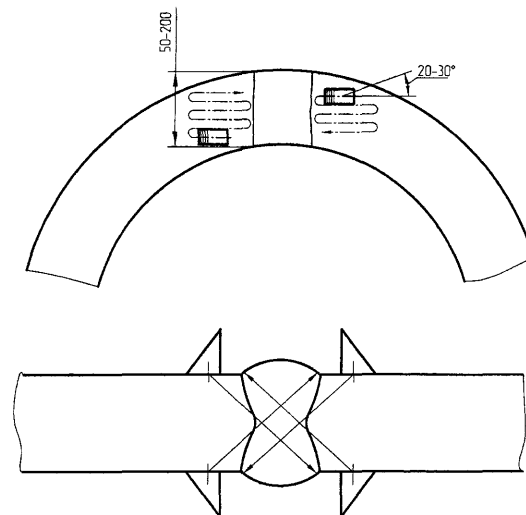


Рисунок 25 - Контроль сварных соединений фланцев

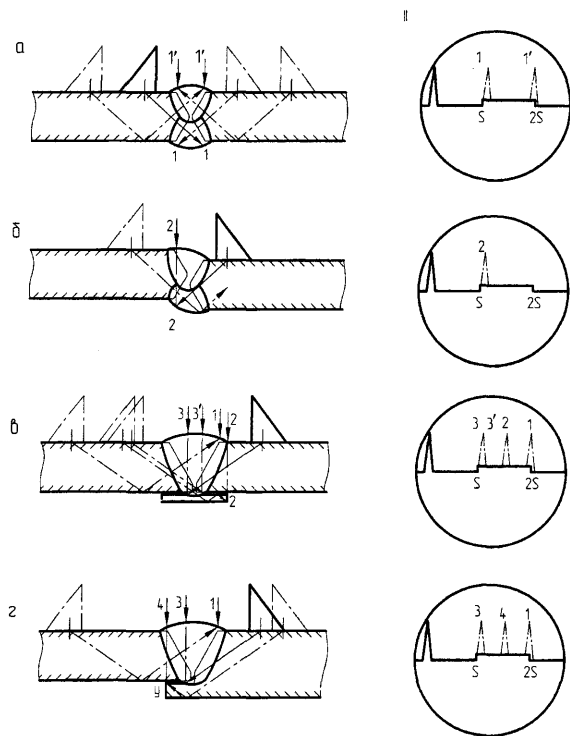


Рисунок 26 - Схемы образования мешающих сигналов и вид осциллограмм при контроле стыковых сварных соединений

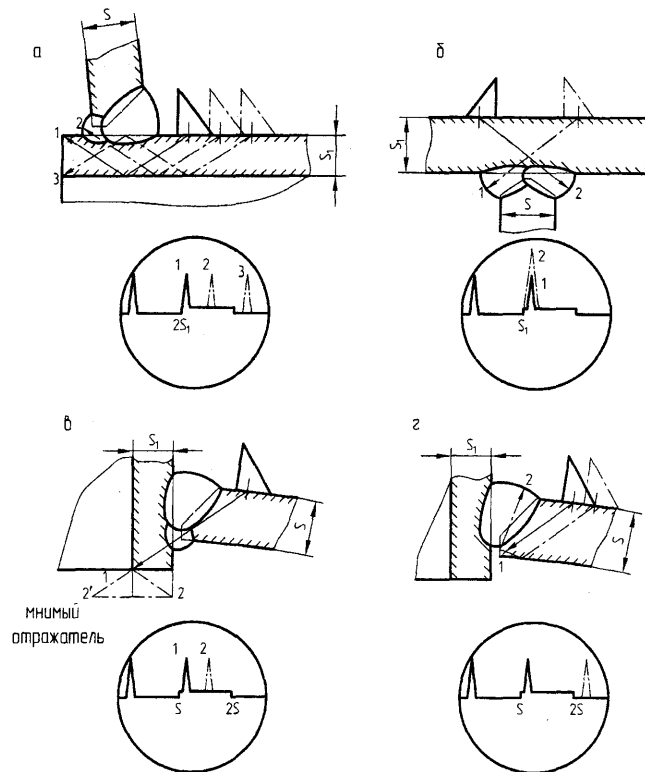


Рисунок 27 - Схемы образования мешающих сигналов и вид осциллограмм при контроле угловых и тавровых сварных соединений

6.10.4 Мешающие эхо-сигналы от валика усиления шва различают по координатам Dx и Dy .

При отражении от валика усиления шва координата Dy примерно равна толщине сварного соединения: одной для прямого луча или удвоенной для однократно отраженного. Координата Dx показывает местоположение отражателя ближе к дальней границе усиления шва или за ней (см. рисунок 26а).

Местоположение эхо-сигнала от границы верхнего валика усиления шва (при контроле однократно отраженным лучом) можно определить путем демпфирования предполагаемого места отражения ультразвука от поверхности шва звукопоглощающим предметом (куском войлока, резины), в результате чего происходит уменьшение амплитуды эхо-сигнала на индикаторе дефектоскопа.

Если координата Dx отражателя соответствует ближней к преобразователю половине усиления шва, то отражатель фиксируется как дефект (например, трещка, наружный непровар, трещина и др.). Если эхо-сигнал фиксируется только от противоположной границы усиления, т.е. не подтверждается при контроле с двух сторон шва, то он является мешающим (ложным).

При смещении кромок свариваемых листов по высоте в районе метки глубиномера «S», появляется эхо-сигнал 2 от наклонной поверхности шва (см. рисунок 26б) только при контроле с одной стороны шва, а местоположение отражателя соответствует средней части валика усиления.

6.10.5. При контроле сварных соединений с подкладным кольцом или «взамок» могут появляться мешающие сигналы (рисунок 26в, г):

- от зазора между стенкой сварного соединения к подкладным кольцом или «усом» при соединении «взамок» (эхо-сигнал 3);
- от запыла металла или шлака под подкладное кольцо или «ус» (эхо-сигнал 3¹);
- от углов подкладного кольца или «уса» (эхо-сигнал 4);
- от границы валика усиления шва (эхо-сигнал 1).

Эхо-сигналы 3 и 3¹ от зазора или запыла металла (шлака) под кольцо при измерении координаты Dx , соответствуют дальней от преобразователя половине усиления шва, причем преобразователь расположен вплотную к усилению шва. Величина координаты Dy , при этом, соответствует толщине стенки или несколько больше (на 2-3 мм). Местоположение указанных отражателей не подтверждается при прозвучивании с противоположной стороны усиления шва, что отличает их от трещин и непроваров в корне шва.

Эхо-сигнал от углов подкладного кольца или «уса», как правило, появляется при прозвучивании сварного шва по всей длине стыка и располагается в определенном месте строб-импульса (в зоне контроля однократно отраженным лучом), при этом координата соответствует отражателю, расположенному в районе дальней от преобразователя границы усиления шва.

Если в корне шва есть непровар (несплавление), сигнал от подкладного кольца резко уменьшается или совсем отсутствует.

Эхо-сигнал 1 от границы усиления шва появляется в районе заднего фронта строб-импульса (отметка 2 S) при контроле верхней части шва одно-

кратно отраженным лучом, причем координата Dy соответствует двойной толщине стенки или несколько больше ее, а координата Dx указывает дальнюю границу усиления шва. При прозвучивании с противоположной стороны усиления шва, местоположение отражателя не подтверждается, и он фиксируется как мешающий.

6.10.6 При контроле угловых и тавровых сварных соединений штуцеров (люков) с корпусом, эхо-сигналы от выступающих углов патрубков различаются путем измерения координат Dx и Dy и определения положения отражателя (см. рисунок 27а, в). Стабильность появления эхо-сигналов по всему периметру шва, является дополнительным фактором, указывающим на наличие отражателей.

При контроле по поверхности патрубка (см. рисунок 27а), ультразвуковой луч 3, если есть непровар, зеркально отражается от поверхности патрубка, а затем от угла, что может косвенно свидетельствовать о наличии дефекта.

6.10.7 Амплитуда эхо-сигнала от дефектов на индикаторе дефектоскопа должна превышать амплитуду структурных шумов не менее, чем на 6 дБ. При невыполнении этого условия, следует уменьшить рабочую частоту.

6.10.8 При обнаружении дефектов, должны измеряться следующие характеристики:

- координаты расположения отражателя Dx и Dy ;
- амплитуда отраженного сигнала;
- условная протяженность дефекта;
- условная высота и условная ширина дефекта.

Указанные характеристики определяются при настройке дефектоскопа на предельную чувствительность.

Координаты Dx и Dy измеряются с помощью глубиномера.

Амплитуда отраженного от дефекта сигнала определяется по шкале экрана (в миллиметрах) и сравнивается с амплитудой сигнала от искусственного отражателя в СОП, расположенного на той же глубине или отличающейся не более, чем на $\pm 10\%$.

Условная протяженность дефекта измеряется длиной зоны перемещения преобразователя вдоль шва в обе стороны, в пределах которой эхо-сигнал от дефекта изменяется от максимального значения до уровня 10 мм или по ГОСТ 14782. Условная высота и условная ширина определяются по ГОСТ 14782.

6.10.9 При ультразвуковом контроле по настоящему стандарту различают точечные, протяженные дефекты и цепочку дефектов.

К точечным относятся дефекты, условная протяженность которых не превышает условную протяженность искусственного отражателя в испытательном образце (см. таблицы 1-3), определяемого на глубине, соответствующей глубине залегания дефекта в сварном шве изделия.

К протяженным относятся дефекты, условная протяженность которых превышает условную протяженность искусственного отражателя в СОП, определяемого на глубине, соответствующей глубине залегания дефекта в

сварном шве изделия.

К цепочке дефектов относятся такие, расстояние между которыми не превышает условную протяженность точечного дефекта.

Для толщин сварных соединений свыше 40 мм определение эквивалентной площади выявленного дефекта и глубины его расположения рекомендуется использовать АРД или SKH-диаграммы. АРД-диаграммы для конкретного случая с заданными параметрами преобразователя, с методикой настройки дефектоскопа и оценкой дефектов поставляется ОАО «Иркутск-НИИХиммаш» по отдельному запросу.

6.10.10 Для определения типа дефектов (объемные или плоскостные), следует использовать признаки различных дефектов, определяемых по ГОСТ 14782 (приложение И).

6.10.11 При контроле швов, фиксируются все протяженные и точечные дефекты, амплитуда отраженных сигналов от которых равна половине заданного уровня.

Расположение обнаруженных дефектов отмечают на поверхности сварного шва с указанием глубины их расположения.

7 Оценка качества сварных соединений

7.1 Оценка качества сварных соединений по результатам ультразвукового контроля, производят в соответствии с требованиями ПБ 03-576-03 «Правил устройства и безопасной эксплуатации сосудов, работающих под давлением», ОСТ 26-291, ГОСТ Р 50599, ГОСТ 14782, ПБ 03-584-03 «Правил проектирования и приемки сосудов и аппаратов стальных сварных» и другой действующей в отрасли нормативно-технической документации.

7.2 Для изделий, изготовленных в соответствии с ОСТ 26-291, к недопустимым дефектам сварных швов по результатам ультразвукового контроля относят (при настройке на предельную чувствительность):

- точечные, амплитуда сигналов от которых равна или более амплитуды сигнала от искусственного отражателя в СОП;
- протяженные, амплитуда сигналов от которых более 0,5 амплитуды эхо-сигнала от искусственного отражателя;
- цепочка точечных дефектов, амплитуда сигналов от которых равна более 0,5 амплитуды сигнала от искусственного отражателя и условная суммарная протяженность которых превышает более чем в 1,5 раза толщину шва на участке, равном по длине десятикратной толщине шва.

7.3 Для ковано-сварных сосудов и аппаратов, предназначенных, в соответствии с ОСТ 24.201.03-90, для работы при давлениях от 9,81 до 98,1 МПа (100-1000 кгс/см²), недопустимые дефекты сварных швов определяются по действующей нормативно-технической документации.

7.4 На основании результатов ультразвукового контроля, в соответствии с требованиями настоящего стандарта, дается заключение о качестве сварного шва по двухбалльной системе: «годен» или «негоден».

8 Оформление результатов контроля

8.1 Результаты ультразвукового контроля регистрируют в журнале контроля, в протоколе или заключении (рекомендуемое приложение Л), в случае необходимости, в карте контроля (рекомендуемое приложение М). Пример оформления карт контроля при ультразвуковой диагностике представлен в рекомендуемом приложении Н.

8.2 В журнале контроля должны быть указаны:

- номер изделия (заказа), тип сварного соединения, номер сварного шва;
- длина проконтролированного шва и объем контроля;
- тип дефектоскопа;
- рабочая частота;
- тип и инвентарный номер СОП;
- угол ввода ультразвукового луча;
- предельная чувствительность с указанием глубины контрольного отражателя;
- результаты контроля качества шва;
- участки шва, которые не контролировались из-за отсутствия доступа к шву или по другим причинам;
- дата контроля и подпись дефектоскописта.

8.3 При сокращенном описании результатов контроля, каждый дефект указывается отдельно и обозначается в такой последовательности:

- буквой, определяющей качественно признак оценки допустимого дефекта по эквивалентной площади (амплитуде эхо-сигнала) или условной протяженности;
- буквой, определяющей качественно условную протяженность дефекта, если она установлена;
- цифрой, указывающей наибольшую глубину залегания дефекта, мм;
- цифрой, указывающей условную протяженность дефекта, мм;
- цифрой, определяющей условную ширину, мм;
- цифрой, определяющей условную высоту, мм.

П р и м е ч а н и е - Допускается перед буквенными обозначениями дефектов указывать цифрой количество дефектов с одинаковыми признаками и координатами, при этом единица не пишется.

8.4 Для сокращенного обозначения дефектов, следует пользоваться ГОСТ 14782:

- А - дефект, эквивалентная площадь (амплитуда эхо-сигнала) и условная протяженность которого равны или менее допустимых значений;
- В - дефект, условная протяженность которого превышает допустимое значение;
- Д - дефект, эквивалентная площадь (амплитуда эхо-сигнала) которого превышает допустимое значение;
- В - группа дефектов, отстоящих друг от друга на расстоянии, не более установленной величины условной протяженности точечного дефекта;
- Т - дефект, который обнаруживается при расположении преобразовате-

ля под углом к оси шва и не обнаруживается при расположении преобразователя перпендикулярно оси шва.

8.5 Участки сварных швов, признанные неудовлетворительными в результате контроля, отмечаются на изделии, подлежат исправлению к повторному контролю, о чем производится соответствующая запись в журнале контроля.

8.6 Сварные соединения, проверенные ультразвуком, маркируются клеймом дефектоскописта. Исправленные дефектные участки после контроля клеймятся дополнительно.

9 Требования безопасности

9.1 При проведении работ по ультразвуковому контролю, на дефектоскописта возможно воздействие следующих опасных и вредных производственных факторов:

- тока, подводимого для питания ультразвукового дефектоскопа;
- проникающие в кисть руки ультразвуковые колебания, при ее соприкосновении с преобразователем дефектоскопа;
- высокий уровень цеховых шумов и повышенная яркость света при сварке.

9.2 Электробезопасность при ультразвуковом контроле обеспечивается выполнением требований «Межотраслевых правил по охране труда (правила безопасности) при эксплуатации электроустановок» ПОТ Р М-016-2001, РД 153-34.0-03.150-00.

9.3 К работе по ультразвуковому контролю допускаются лица, прошедшие инструктаж по правилам техники безопасности, о чем должна быть занесена запись в журнал, имеющие удостоверение о проверке знаний «Межотраслевых правил по охране труда (правила безопасности) при эксплуатации электроустановок», производственных инструкций предприятия.

9.4 Подключение дефектоскопа к сети питания и отключение его производит дежурный электрик. На специально оборудованных постах подключение дефектоскопа может производить дефектоскопист. Дефектоскопы необходимо подключать к малонагруженным электрическим (осветительным) линиям. Если это невозможно, дефектоскоп следует подключать через стабилизатор напряжения.

9.5 Перед каждым включением дефектоскопа оператор должен убедиться в надежности его заземления. Заземление дефектоскопа в цехе должно выполняться в соответствии с требованиями ГОСТ 12.1.030. «ССБТ. Электробезопасность. Защитное заземление, зануление» и СН к Ш/33-76, «Электротехнические устройства» (п. 11, стр. 181).

Заземление ультразвуковых дефектоскопов должно осуществляться специальной жилой переносного провода, которая не должна одновременно служить проводником рабочего тока. В качестве заземляющего проводника, следует использовать отдельную жилу в общей оболочке с фазным проводом, которая должна иметь одинаковое с ним сечение. Использовать нулевой про-

вод для заземления запрещается. Жилы проводов и кабелей для заземления должны быть медными, гибкими, сечением не менее 2,5 мм².

9.6 Запрещается вскрывать дефектоскоп и производить его ремонт во время контроля.

9.7 Контроль внутри сосудов (емкостей) должен проводиться только дефектоскопами, с напряжением питания до 12 В, звеном из двух дефектоскопистов.

9.8 Штепсельные розетки для переносных электроприборов должны быть снабжены специальными контактами для присоединения заземляющего проводника. При этом конструкция штепсельного соединения должна исключать возможность использования токоведущих контактов в качестве заземляющих. Соединение заземляющих контактов штепселя и розетки должно осуществляться до того, как войдут в соприкосновение токоведущие контакты, порядок отключения должен быть обратным.

9.9 Для предотвращения воздействия на дефектоскописта ультразвуковых колебаний при ультразвуковом контроле следует руководствоваться «Правилами безопасности и производственной санитарии для операторов ультразвуковой дефектоскопии», разработанными Московским научно-исследовательским институтом им. М. Ф. Владимирского, утвержденными Минздравом СССР 29 декабря 1980 г.

Параметры ультразвука, воздействующего на оператора, должны соответствовать ГОСТ 12.1.005.

9.10 В шумных цехах необходимо использовать индивидуальные средства защиты. Уровень шума, создаваемого на рабочем месте оператора, не должен превышать допустимый по ГОСТ 12.1.003.

9.11 По возможности, рабочие места дефектоскопистов должны быть фиксированы. Если на расстоянии менее 10 м от места контроля производится сварка или другая работа, связанная с ярким освещением, необходимо установить ограничительные щиты.

9.12 Перед проведением дефектоскопии на высоте, в труднодоступных местах или внутри металлоконструкций дефектоскопист должен пройти дополнительный инструктаж по технике безопасности работы в этих условиях, а его работа должна контролироваться службой техники безопасности.

9.13 На рабочем месте, расположенном на высоте, например, в полевых условиях при выполнении работ по диагностике, должны быть сооружены мостики или леса, обеспечивающие дефектоскописту удобный доступ к любому участку контролируемого изделия, при этом, дефектоскопист должен пользоваться предохранительным поясом.

9.14 Категорически запрещается работа дефектоскопистов под подъемными механизмами, на неустойчивых, шатких конструкциях и в местах, где возможно повреждение проводки электропитания.

9.15 Нарушавший правила техники безопасности дефектоскопист, должен быть отстранен от работы и вновь допущен к ней только после дополнительного инструктажа по технике безопасности.

9.16 Принадлежности, используемые дефектоскопистом: масленки, об-

тирочные материалы, ветошь и бумага, должны храниться в металлических ящиках.

9.17 Специалист по ультразвуковому контролю, поступающий на работу, должен пройти обязательный медицинский осмотр. Принятый на работу персонал должен проходить периодические (один раз в год) медицинские осмотры, в соответствии с приказом Минздрава СССР № 400 от 30 мая 1969 г. и «Лечебно-профилактическими мероприятиями по улучшению состояния здоровья и условий труда операторов ультразвуковой дефектоскопии», утвержденными Минздравом СССР 15 марта 1976 г.

9.18 При работе на нефтехимических комбинатах, необходимо выполнять требования по технике безопасности, установленные для данного предприятия.

ПРИЛОЖЕНИЕ А (рекомендуемое)

Комбинированные стандартные образцы предприятия

С целью сокращения количества СОП рекомендуется применять комбинированные образцы, в которых имеется ряд искусственных отражателей для настройки предельной чувствительности.

Комбинированные СОП с плоскодонными отражателями (рисунки А.1-А.3) предназначены для настройки предельной чувствительности и оценки величины дефектов при контроле преобразователями с углом ввода 65° и 50° угловых и тавровых сварных соединений с толщиной стенки от 20 до 120 мм, а сегментными отражателями (рисунки А.4-А.7) - для преобразователей с углом ввода 39° , 50° и 65° и диапазона толщин 20-120 мм. Вид применяемого в каждом конкретном случае комбинированного СОП определяет завод.

Примеры выбора СОП.

А.1 Для контроля стыкового сварного соединения с толщиной стенки 28 мм (см. таблицу 1 настоящего стандарта) применяется преобразователь с углом ввода 65° при заданной предельной чувствительности 3 мм^2 .

Для настройки чувствительности следует выбрать СОП с плоскодонным отражателем диаметром 2 мм (см. рисунок А.1) или с сегментным отражателем площадью 3 мм^2 (см. рисунок А.4), причем для контроля прямым лучом настройка производится по отражателю, расположенному на глубине 30 мм, а для контроля однократно отраженным лучом - на глубине 60 мм.

А.2 Для контроля углового сварного соединения с толщиной стенки 28 мм при диаметре корпуса 600 мм (см. таблицу 4 настоящего стандарта) применяются два преобразователя с углом ввода 50° и 65° при заданной предельной чувствительности 3 мм^2 .

Настройку чувствительности дефектоскопа для контроля шва в зонах образующей цилиндра (см. рисунок 18 настоящего стандарта) следует производить преобразователем с углом ввода 65° по образцам (см. рисунок А.1 или А) так же, как в примере 1.

Для контроля шва в зонах дуги цилиндра (см. рисунок 18 настоящего стандарта) необходимо предварительно определить глубину расположения отражателей в образцах по формуле (см. разделы 4, 5, 7).

При контроле прямым лучом (угол ввода 65° , $R = 300 \text{ мм}$, $s = 28 \text{ мм}$, $\alpha = 65^\circ$) $H_{1\text{экв}} \approx 50 \text{ мм}$, а при контроле однократно отраженным лучом (угол ввода преобразователя 50°) (см. таблицу 4 настоящего стандарта, $\alpha = 50^\circ$) $H_{2\text{экв}} \approx 61 \text{ мм}$.

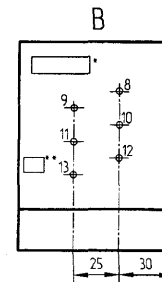
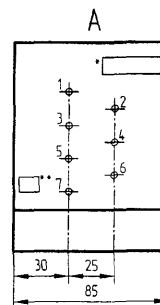
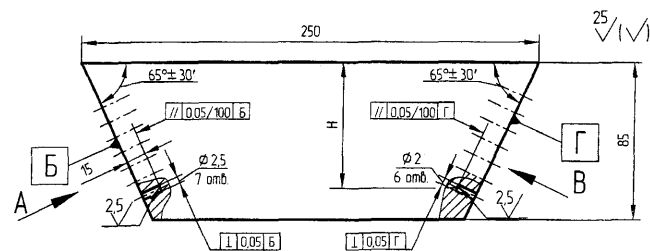
Следовательно, в этом случае для настройки чувствительности при прозвучивании шва преобразователем с углом ввода 65° следует применять СОП с плоскодонным отражателем диаметром 2 мм (см. рисунок А.1, отверстие 12) или с сегментным отражателем площадью 3 мм^2 (см. рисунок А.4, сегмент 5), в которых указанные отражатели расположены на глубине 50 мм, соответствующей $H_{1\text{экв}}$.

При контроле преобразователем с углом ввода 50° следует применять СОП с плоскодонным отражателем (см. рисунок А.2, отверстие 13) или с сегментным отражателем (см. рисунок А.5, сегмент б), в которых отражатели расположены на глубине 60 мм, соответствующей $H_{2\text{экс}}$.

А.3 Для контроля углового сварного соединения с толщиной стенки корпуса 60 мм при толщине стенки патрубка 30 мм (см. таблицу 6 действующего стандарта) применяют преобразователь с углом ввода 50° , причем контроль проводят по наружной поверхности патрубка при заданной предельной чувствительности 7 мм^2 . Контроль проводят однократно отраженным лучом, причем общая глубина прозвучивания

$$H = 2s_1 + k = 2 \cdot 30 + 30 = 90 \text{ мм}$$

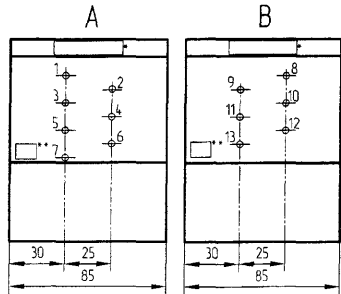
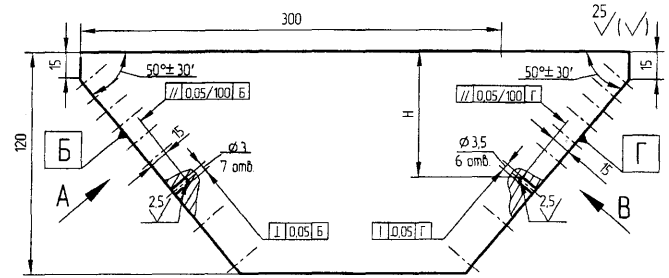
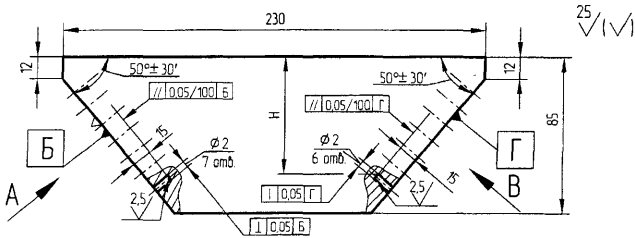
В этом случае следует применять СОП с плоскодонным отражателем диаметром 3 мм (см. рисунок А.3, отверстие 8) или с сегментным отражателем (см. рисунок А.6, сегмент 8), в которых отражатели расположены на глубине 90 мм.



Номер отв.	Глубина залегания отражателя, H, мм	Площадь отражателя, F, мм ²
1	10	5
2	20	
3	30	
4	40	
5	50	
6	60	
7	72	
8	10	3
9	20	
10	30	
11	40	
12	50	
13	60	

- *Маркировать угол ввода ультразвукового луча
- **Маркировать площадь отражателя "F" и глубину залегания отражателя "H" около каждого отражателя

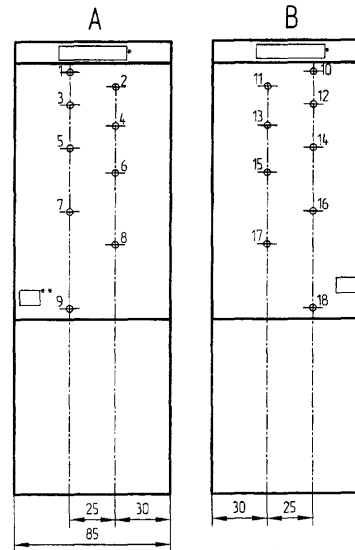
Рисунок А.1 - Образец с плоскодонными отражателями для настройки чувствительности



Номер отб.	Глубина залегания отражателя, Н, мм	Площадь отражателя, F, мм ²
1	10	5
2	20	
3	30	
4	40	
5	50	
6	60	
7	72	
8	10	3
9	20	
10	30	
11	40	
12	50	
13	60	

- 1 *Маркировать угол входа ультразвукового луча
- 2 **Маркировать площадь отражателя "F" и глубину залегания отражателя "H" около каждого отражателя

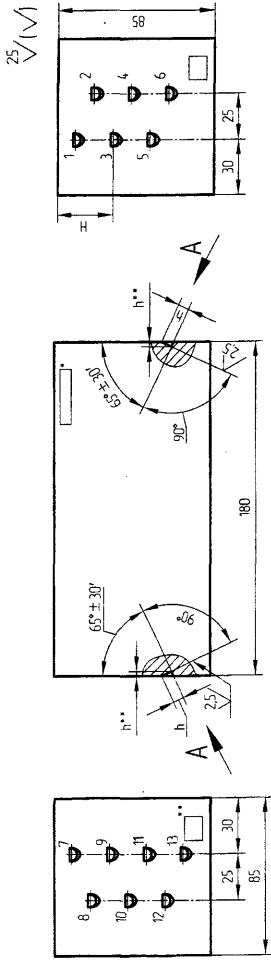
Рисунок А.2 - Образец с плоскодонными отражателями для настройки чувствительности



Номер отб.	Глубина залегания отражателя, Н, мм	Площадь отражателя, F, мм ²
1	10	7
2	20	
3	30	
4	40	
5	50	
6	60	
7	72	
8	90	
9	110	10
10	10	
11	20	
12	30	
13	40	
14	50	
15	60	
16	72	
17	90	
18	110	

- 1 *Маркировать угол входа ультразвукового луча
- 2 **Маркировать площадь отражателя "F" и глубину залегания отражателя "H" около каждого отражателя

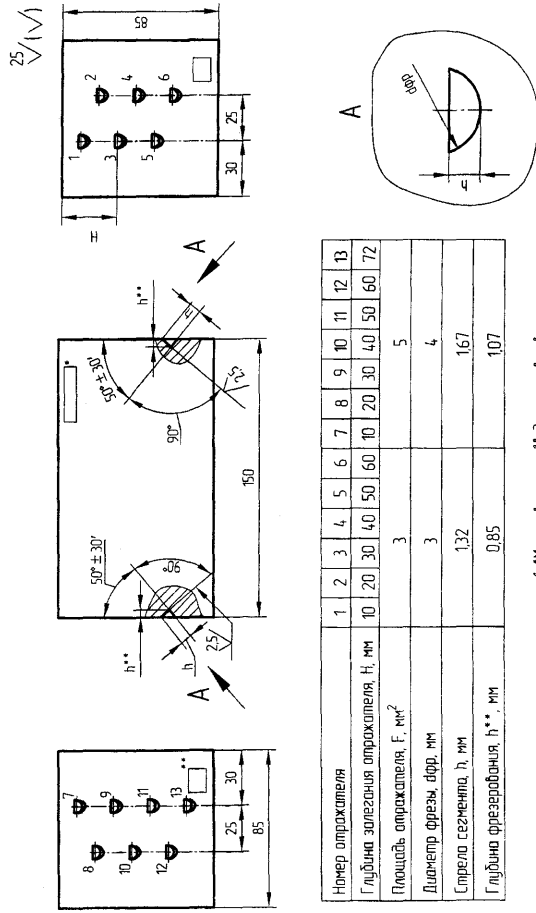
Рисунок А.3 - Образец с плоскодонными отражателями для настройки чувствительности



Номер отражателя	1	2	3	4	5	6	7	8	9	10	11	12	13
Глубина залегания отражателя, Н, мм	10	20	30	40	50	60	10	20	30	40	50	60	72
Площадь отражателя, F, мм ²	3												
Диаметр фрезы, d, мм	3												
Средняя сегмента, h, мм	1,32												
Глубина фрезерования, h**, мм	0,56												
	1,67												
	0,71												

- 1 *Максимальная угол фрезы ультрафиолетового луча.
- 2 **Максимальная площадь отражателя: F и глубину залегания отражателя: Н около каждого отражателя.
- 3 h** - глубина фрезерования (см. чертеж, приложение Б).

Рисунок А.4 - Образец с сегментными отражателями для настройки чувствительности

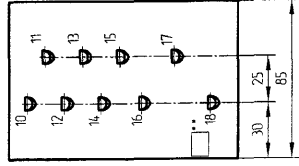
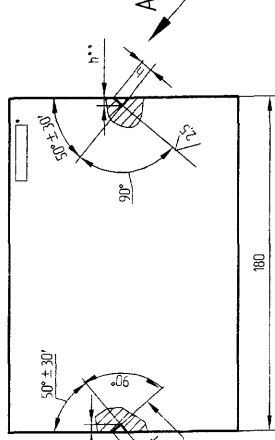
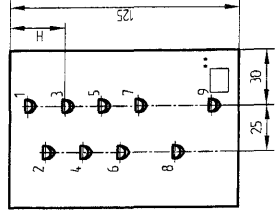


Номер отражателя	1	2	3	4	5	6	7	8	9	10	11	12	13
Глубина залегания отражателя, Н, мм	10	20	30	40	50	60	10	20	30	40	50	60	72
Площадь отражателя, F, мм ²	3												
Диаметр фрезы, d, мм	3												
Средняя сегмента, h, мм	1,32												
Глубина фрезерования, h**, мм	0,85												
	1,07												

- 1 *Максимальная угол фрезы ультрафиолетового луча.
- 2 **Максимальная площадь отражателя: F и глубину залегания отражателя: Н около каждого отражателя.
- 3 h** - глубина фрезерования (см. чертеж, приложение Б).

Рисунок А.5 - Образец с сегментными отражателями для настройки чувствительности

25 √(√)



Номер отражателя	1	2	3	4	5	6	7	8	9	10	11	12	13	14	15	16	17	18	
Глубина заготовки отражателя, Н, мм	10	20	30	40	50	60	72	90	110	110	10	20	30	40	50	60	72	90	110
Площадь заготовки, F, мм ²	7																		
Стрела сегмента, h, мм	1,94																		
Глубина фрезерования, h**, мм	1,24																		
	10																		
	2,5																		
	1,6																		

- 1 **Маркировка угла впадины ультрафиолетового луча
- 2 **Маркировка площади отражателя * F и глубины заготовки отражателя * H около каждого отражателя;
- 3 h** - глубина фрезерования (см. чертеж, приложение Б)

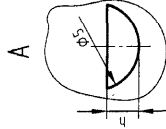
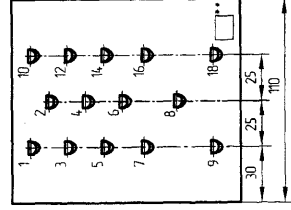
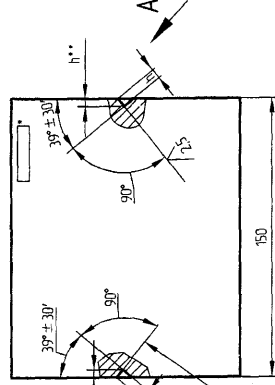
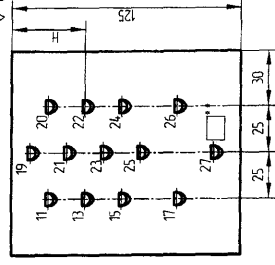


Рисунок А.6 - Образец с сегментными отражателями для настройки чувствительности

25 √(√)



Номер отражателя	1	2	3	4	5	6	7	8	9	10	11	12	13	14	15	16	17	18	19	20	21	22	23	24	25	26	27
Глубина заготовки отражателя, Н, мм	10	20	30	40	50	60	72	90	110	10	20	30	40	50	60	72	90	110	10	20	30	40	50	60	72	90	110
Площадь заготовки, F, мм ²	5																										
Длина фрезы, фр, мм	4																										
Стрела сегмента, h, мм	1,67																										
Глубина фрезерования, h**, мм	1,20																										
	1,51																										
	10																										
	5																										
	1,94																										
	2,50																										
	1,94																										

- 1 **Маркировка угла впадины ультрафиолетового луча
 - 2 **Маркировка площади отражателя * F и глубины заготовки отражателя * H около каждого отражателя;
 - 3 h** - глубина фрезерования (см. чертеж, приложение Б)
- Примечание: Образец предназначен для настройки чувствительности и оценки величины дефектов при контроле по функциям надежности патрубков фрезерователей с углом впадины 39°.

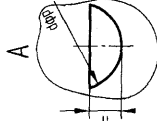


Рисунок А.7 - Образец с сегментными отражателями для настройки чувствительности

ПРИЛОЖЕНИЕ Б
(справочное)

Способы изготовления сегментных, плоскостонных и плоских угловых отражателей

Сегментные отражатели изготовляют путем фрезерования на координатно-расточном станке по схеме, указанной на рисунке Б.1.

Глубину фрезерования h^* или h^{**} и высоту сегментного отражателя h определяют по таблице Б.1:

$$h^* = h \sin \alpha,$$

$$h^{**} = h \cos \alpha,$$

где h^* , h^{**} - глубина фрезерования сегмента, расположенного соответственно на горизонтальной и боковой (вертикальной) поверхности образца;
 α - угол наклона фрезы, равный углу ввода ультразвукового луча.

Допускается изготовление сегментных отражателей на фрезерных станках с обязательным измерением глубины фрезерования индикатором часового типа с игольчатым нутромером с ценой деления 0,01 мм.

Площадь изготовленного сегментного отражателя можно определить по таблице элементов сегмента круга^х согласно значению высоты сегмента (стрелы).

Зависимости стрелы сегментного отражателя h и глубины фрезерования h^* или h^{**} от площади сегмента для преобразователей с углом ввода $\alpha = 39^\circ$, 50° , 65° , 70° , 74° указаны в таблице Б.1.

Таблица Б.1

Площадь, мм ²	Высота, мм	Диаметр фрезы, мм	Глубина фрезерования для углов ввода ультразвукового луча, мм									
			39°		50°		65°		70°		74°	
			h^*	h^{**}	h^*	h^{**}	h^*	h^{**}	h^*	h^{**}	h^*	h^{**}
0,9	0,66	2,0	-	-	-	-	-	-	0,62	0,22	0,51	0,14
1,2	0,82	2,0	-	-	-	-	-	-	0,77	0,28	0,63	0,18
1,6	1,00	2,0	-	-	0,77	0,69	0,92	0,41	0,94	0,34	0,79	0,23
2,0	1,22	2,0	-	-	0,93	0,78	1,11	0,52	1,15	0,42	-	-
3,0	1,32	3,0	-	-	1,01	0,85	1,20	0,56	-	-	-	-
5,0	1,67	4,0	1,05	1,20	1,28	1,07	1,51	0,71	-	-	-	-
7,0	1,94	5,0	1,22	1,51	1,49	1,24	-	-	-	-	-	-
10,0	2,50	5,0	1,57	1,94	1,91	1,60	-	-	-	-	-	-

Для изготовления сегментных отражателей следует применять шпоночные фрезы по ГОСТ 9140.

Вместо шпоночных фрез диаметром 2,0 мм допускается применять фисурные зубные цилиндрические боры диаметром 2,32 мм (с заточкой торца под углом 90° к оси). В этом случае значения h , h^* и h^{**} должны быть пересчитаны.

При изготовлении отражателя типа отверстие с плоским дном, вначале, сверлом заданного диаметра выполняется отверстие глубиной на 2-3 мм меньше, чем это предусмотрено чертежом. Затем сверлом типа «перо» производят доводку дна отверстия.

Для изготовления плоского углового отражателя используют специальный боек и станочные параллельные тиски. Образец помещают у одной из губок, а между внутренней поверхностью образца и внутренней губкой тисков помещают боек так, чтобы его передняя грань была перпендикулярна к внутренней поверхности образца. Боек вдавливают на необходимую глубину с помощью ходового винта тисков. Выдавленный при выполнении отражателя металл удаляют заподлицо с поверхностью образца.

Стандартные образцы целесообразно заказывать в специализированной организации или у разработчиков настоящего СТО.

^хБронштейн И.Н., Семендяев К.А. Справочник по математике для инженеров и учащихся ВТУЗов. - М., Наука, 1964.

ПРИЛОЖЕНИЕ В
(обязательное)

Определение относительного затухания ультразвуковых колебаний

Определение относительного затухания ультразвуковых колебаний в сварных швах производится зеркально-теневым методом (см. рисунок В.1) двумя преобразователями, имеющими угол наклона акустической оси и частоту колебаний для данной толщины металла, указанные в таблицах 1, 8 СТО 00220256-005-2005.

Структурное состояние металла шва и околошовной зоны оценивается по формуле

$$\Delta A = A_{осн} - A_{св}$$

где ΔA - относительное затухание, дБ;

$A_{осн}$ $A_{св}$ - амплитуды сигналов при прохождении ультразвуковых колебаний соответственно в основном металле и металле шва.

При прозвучивании преобразователи необходимо установить так, чтобы получить на экране электронно-лучевой трубки сигнал максимальной амплитуды. Расстояние между преобразователями

$$L = 2 \delta \operatorname{tg} \alpha,$$

где δ - толщина металла, мм;

α - угол ввода луча, ..°.

Если разность амплитуд сигналов A не более 3 дБ, то искусственный отражатель в образце для настройки чувствительности контроля изготавливается в основном металле.

При разности амплитуд сигналов выше 3 дБ искусственный отражатель наносится на сварной шов.

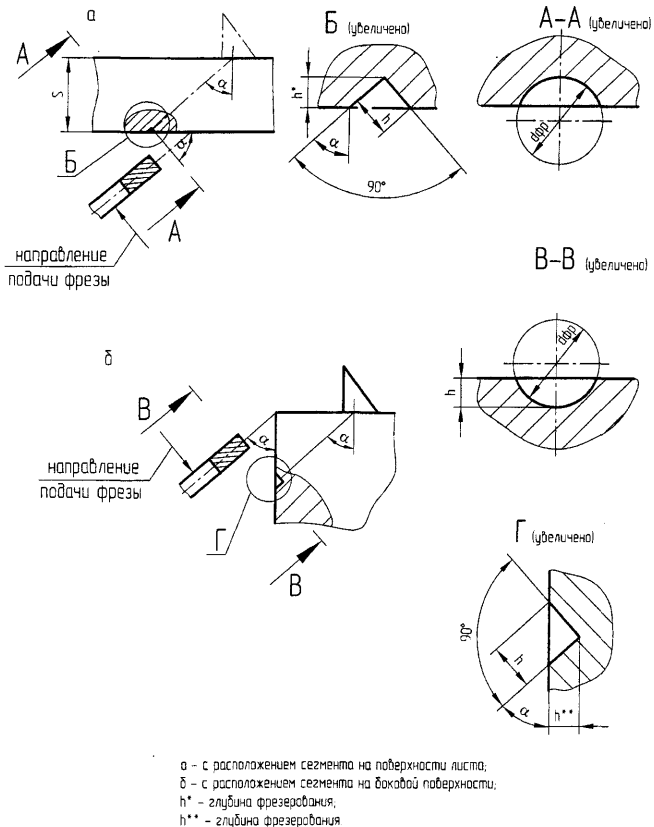


Рисунок В.1 - Варианты исполнения сегментных отражателей

ПРИЛОЖЕНИЕ Г
(справочное)

Виды контактных сред

Г.1 Контактная среда на основе полиакриламида

Контактная среда представляет собой водный раствор полиакриламида и нитрита натрия (ГОСТ 19906), % :

полиакриламид.....	от 0,8 до 2,0
нитрит натрия	от 0,4 до 1,0
вода	от 98,8 до 97,0

Г. 1.1 Способ приготовления

В емкость (около 10 л), снабженную мешалкой с угловой скоростью 800-900 об/мин, наливают 4 л воды и 1,5 кг 8 %-ного технического полиакриламида, перемешивают в течение 10-15 мин до получения однородного раствора. Затем прибавляют 600 мл 100 %-ного раствора нитрита натрия.

Г.2 Контактная среда на основе карбоксиметилцеллюлозы (КМЦ):

мыла синтетических жирных кислот фракций С5-С6 или С10-С13 (25%-ный раствор).....	от 7,0 до 15,0
КМЦ.....	от 3,0 до 5,0
глицерин.....	от 1,0 до 8,0
вода.....	остальное

Промышленность выпускает КМЦ марок 85/250, 85/350 и другие по МРТУ 6-05-1098 и 85/500 по ГОСТ 5588 - в мелкозернистом, волокнистом и порошкообразном состояниях.

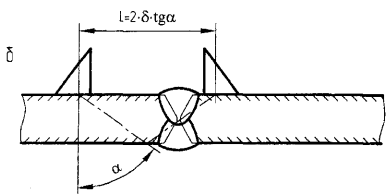
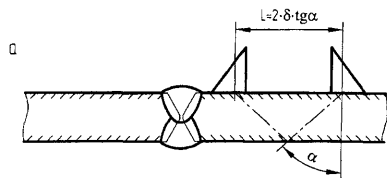
Контактную жидкость получают путем размешивания КМЦ в воде. Порядок ее приготовления следующий: в стальной бачок или мешалку наливают воду, загружают КМЦ, глицерин (ГОСТ 6259) и мыло и смесь размешивают в течение 5-10 мин, затем раствор выдерживают 5-6 ч до полного растворения КМЦ.

Срок хранения контактной среды на основе КМЦ - 2 мес. При загустении контактной жидкости нужную вязкость восстанавливают путем добавления воды и размешивания раствора.

П р и м е ч а н и е - Расход контактной среды любого вида составляет примерно 0,3 кг на 1 м² околосшовной зоны, что может быть принято в качестве исходной величины при определении потребности материалов для приготовления контактных сред.

После окончания ультразвукового контроля в течение 0,5-1 ч контактная среда должна быть смыта теплым содовым раствором. Способ смывания покрытия определяет завод в зависимости от объема ультразвуковой дефектоскопии.

Смывание контактной среды в обязанности дефектоскописта не входит.



а - в основном металле;
б - в металле шва

Рисунок В.1 - Схема контроля для определения величины относительного затухания ультразвуковых колебаний

ПРИЛОЖЕНИЕ Д
(рекомендуемое)

Пример оформления заявки на проведение ультразвукового контроля

Завод _____ В лабораторию НМК

ЗАЯВКА
на проведение ультразвукового контроля
от цеха № _____

от «__» _____ 20__ г.

Номер заказа _____

Наименование изделия _____

Номер чертежа _____

Аппарат изготовлен бригадой мастера (бригадира)

(фамилия)

(подпись, клеймо)

Объем контроля сварных швов, % _____

Диаметр _____ и толщина стенки корпуса S= _____ и штуцера

S₁= _____

Материал _____

Внешний вид и качество сварных швов по наружному осмотру приняты.

Контрольный мастер _____

(фамилия, подпись или клеймо)

ПРИЛОЖЕНИЕ Е
(рекомендуемое)

Определение размеров искусственных отражателей

Для измерения размеров сегментных отражателей l , h^* или h^{**} , с (рисунок Е.1) используют индикатор часового типа с ценой деления 0,01 мм со специальным наконечником (например, метчиком с резьбой М3, заточенным в виде наклонной иглы), а также микроскоп отсчетный типа МПБ-2 с ценой деления 0,05 мм.

Индикатор закрепляют в штатив с основанием.

Угол наклона сегментного отражателя α , высоту сегмента h , радиус r , центральный угол γ и площадь сегмента F определяют расчетом, используя геометрические зависимости между измеренными параметрами.

Определение параметров сегментных отражателей производят в следующем порядке:

- измеряют глубину фрезерования сегментного отражателя h^* или h^{**} с помощью индикатора (рисунок Е.2);
- измеряют размеры l , l_1 , c с помощью микроскопа типа МПБ-2 (рисунок Е.3);

- определяют угол α_p из зависимости

$$\sin 2\alpha_p = 2 \frac{h^*}{l} = 2 \frac{h^{**}}{l}.$$

Здесь возможны два варианта

$$\text{при } l_1 < \frac{\ell}{2} \quad \alpha_\phi = \frac{2\alpha_p}{2} \quad (\alpha_\phi < 45^\circ),$$

где α_p , α_ϕ - соответственно расчетное и фактическое значение угла;

- определяют фактическую высоту сегмента

$$h = \frac{h^*}{\sin \alpha} = \frac{h^{**}}{\cos \alpha};$$

- определяют радиус сегмента

$$r = \frac{c^2 + 4h^2}{8h}.$$

Следует иметь в виду, что в результате биения фрезы возможны отклонения радиуса от номинального значения;

- рассчитывают значение центрального угла сегмента

$$\sin \frac{\gamma}{2} = \frac{4ch}{c^2 + 4h^2}; \quad \gamma = 2 \frac{\gamma}{2};$$

- определяют площадь сегментного отражателя с помощью справочника по математике или расчетов

$$F_c = \frac{\gamma_{\text{рад}} r^2 - c(r-h)}{2}.$$

Значение угла γ подставляют в формулу в радианной мере

$$\gamma_{\text{рад}} = \gamma^{\circ} \frac{\pi}{180}.$$

Расстояние сегмента от поверхности H измеряют с помощью штангенциркуля с ценой деления 0,1 мм или масштабной линейкой.

Определение параметров плоскостонных отражателей производится следующим образом:

- оптическим прибором измеряют средний диаметр входного отверстия сверления;

- индикатором часового типа измеряют глубину этого отверстия;

- вставив в отверстие до упора металлический стержень, оптическим способом определяют угол наклона стержня или проверяют его перпендикулярность относительно торца плоскости входного отверстия;

- размятчают торец пластмассовой палочки соответствующего диаметра и быстро вводят до упора в отверстие исследуемого отражателя на испытательном образце. Через 2-3 мин осторожно вынимают пластмассовую палочку и осматривают слепок, на котором не должно быть задиров, вмятин;

- слепок должен быть ровным, допускаются едва заметные концентрические окружности. Оптическим способом измеряют средний диаметр торца слепка;

- по измеренным диаметрам вычисляют площадь плоскостонного отражателя, а по измеренному углу и с учетом геометрии испытательного образца вычисляют угол наклона оси отражателя относительно перпендикуляра к плоскости ввода ультразвука;

- если торцевое отверстие выполнено под углом к плоскости торца входного отверстия или это отверстие расположено на криволинейной поверхности, то достаточно оптическим способом измерить длину и ширину эллиптического входного торца отверстия, а угол наклона оси плоскостонного отражателя можно вычислить по формулам

$$\sin(\alpha - \alpha_1) = \frac{c}{2R} \quad \text{- для отражателя на выпуклой поверхности};$$

$$\sin(\alpha - \alpha_1) = \frac{c}{2r} \quad \text{- для отражателя на вогнутой поверхности};$$

$$\cos \alpha = d / c \quad \text{- для отражателя на плоской поверхности},$$

где α - угол наклона оси плоскостонного отражателя относительно перпендикуляра к плоскости сканирования преобразователя;

$$\alpha_1 = \arccos(d/c).$$

Здесь d - ширина эллипсного отверстия;

c - длина эллипсного отверстия;

R - наружный радиус кривизны образца;

r - внутренний радиус кривизны образца.

Определение параметров плоских угловых отражателей, изготовленных

бойком с двумя гранями, одно из которых параллельно оси бойка, а вторая расположена под углом 45° к ней, производится следующим образом:

- оптическим способом измеряется длина канавки и ширина отражателя;

- индикатором часового типа с игольчатым наконечником измеряется высота углового отражателя;

- по измеренным значениям проверяется перпендикулярность рабочей поверхности грани к поверхности плоского образца при условии:

- длина канавки должна быть равна высоте отражателя;

- используя полученные значения, проверяется перпендикулярность отражающей грани к криволинейной поверхности по формулам

$$R \sin 2 \alpha_1 (\cos \alpha_1 - 1) = h \quad \text{- для отражателя, выполненного на выпуклой поверхности образца};$$

$$r \sin 2 \alpha_1 (1 - \cos \alpha_1) = h \quad \text{- для отражателя, выполненного на вогнутой поверхности образца},$$

где R , r - наружный и внутренний радиус кривизны цилиндрического образца соответственно;

α_1 - угол между рабочей гранью отражателя и секущей плоскостью, проведенной через основание отражателя и вершину канавки;

h - высота плоского углового отражателя.

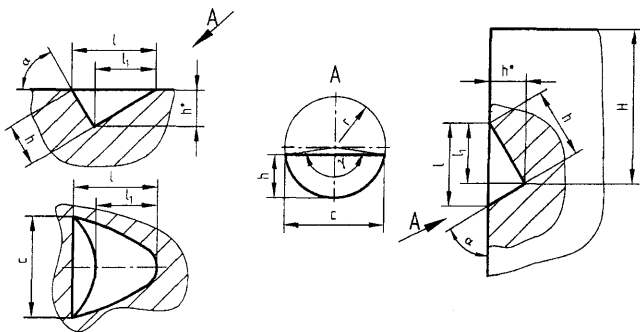


Рисунок Е.1 - Размеры сегментных отражателей



Рисунок Е.2 - Схема измерения глубины фрезерования сегмента

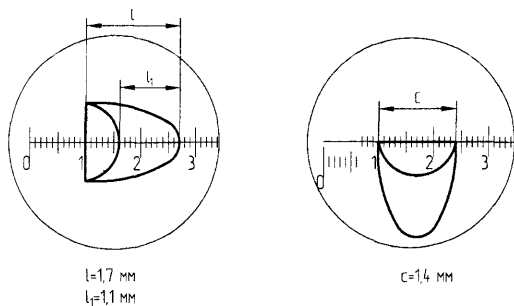


Рисунок Е.3 - Схема измерения размеров сегментных отражателей

ПРИЛОЖЕНИЕ Ж (рекомендуемое)

Настройка дефектоскопа типа УИУ «Сканер»

Ж.1 Подготовка к контролю

Ж.1.1 Перед проведением контроля в лаборатории необходимо проверить соответствие основных параметров контроля согласно настоящего стандарта и настроить дефектоскоп.

Ж.1.2 Основными параметрами контроля для преобразователя П-121 - 5,0 - 70S, являются:

- С - значение скорости распространения поперечной ультразвуковой волны в контролируемом изделии в десятках метров в сек.;
- α - значение угла ввода ультразвуковой волны в контролируемое изделие в градусах;
- $T_{\text{пр}}$ - значение времени задержки в призме в МКС;
- s - предельная чувствительность в мм^2 .

Ж.1.3 Стандартный образец предприятия с сегментным отражателем используется для настройки глубиномерного устройства, предельной чувствительности, зоны ВРЧ и зоны контроля.

Схемы настройки глубиномерного устройства, предельной чувствительности, зоны ВРЧ и зоны контроля представлены на рисунке Ж.4.

Ж.1.4 При настройке дефектоскопа совместно с используемым преобразователем необходимо:

- установить и включить дефектоскоп с преобразователем, проверить их работоспособность;
- настроить глубиномерное устройство;
- установить зону контроля;
- установить предельную чувствительность.

Ж.1.5 Проверка работоспособности дефектоскопа с преобразователем и его настройка проводится в лаборатории.

При работе от сети (220 В, 50 Гц) разъем электропитания на 9 В вставить в соответствующий разъем «2» на задней панели дефектоскопа (рисунок Ж.2), а блок питания вставить в сетевую розетку.

На задней панели корпуса при нажатии тумблера «ВКЛ» (рисунок Ж.2) загорается светодиод - желтый на передней панели дефектоскопа, а на экране появится заставка основного меню.

При работе с аккумуляторами нажать клавишу «7» на передней панели дефектоскопа (рисунок Ж.1) и посмотреть значение заряда. При значениях 6,0...6,2 В и меньше необходимо выключить дефектоскоп и заменить разряженные аккумуляторы. Снова включить прибор, посмотреть сообщение о емкости оставшейся памяти: при значениях 5 % и меньше необходимо распечатать информацию, хранящуюся в памяти, после чего провести очистку памяти.

Для изменения яркости изображения на экране дефектоскопа, необхо-

димо нажать клавишу «Shift» и, не отпуская ее, периодически нажимать на клавишу «8» для увеличения яркости или на клавишу «2» для уменьшения яркости.

Ж. 1.6. Подготовка дефектоскопа к работе с ПЭП типа «П-121».

Ж. 1.6.1 Настройка глубиномерного устройства (координат «X», «Y»), установка зоны контроля и предельной чувствительности.

Ж. 1.6.1.1 При включении прибора тумблером «ВКЛ», расположенного на задней панели корпуса, загорится желтый светодиод, который находится на передней панели прибора, а на экране прибора появится заставка основного меню.

Ж. 1.6.1.2 При нажатии клавиши «I» прибор переключается в режим ручного контроля с разверткой типа «A» на экране.

Ж. 1.6.1.3 Подключить ПЭП типа «П-121» к нижнему разъему на передней панели.

Ж. 1.6.1.4 В правой части экрана дефектоскопа на панели находится колонка обозначений, а на экране численные значения параметров (рисунок Ж.3).

Ж. 1.6.1.5 Нажать клавишу «O», при этом, в правом верхнем углу экрана появится обозначение «С», соответствующее совмещенному режиму работы ПЭП-121, а при повторном нажатии на клавишу «O» появится обозначение «Р», соответствующее раздельному режиму работы.

Ж. 1.6.1.6 Ввести параметры контроля (например, для ПЭП «24»).

Для ввода параметров контроля, необходимо из основного меню войти в режим ввода данных, т.е. нажать клавишу «4», затем нажать клавишу «6», при этом на экране может появиться, например, сообщение:

параметры 002

т.е. это параметры преобразователя, идущего под № 2, а не под № 24.

Ж. 1.6.1.7 Маркер «_» курсора стоит на номере файла. Если номер файла не соответствует необходимому номеру ПЭП, необходимо ввести другой «024» с помощью клавиатуры, при этом появится сообщение:

параметры 024

После этого нажать «Enter», на экране появится сообщение:

1-С	325
2- α	069
3- $T_{пр}$	045
4-№ ПЭП	024

что соответствует:

1-С - значение скорости распространения поперечной ультразвуковой

волны в контролируемом изделии (325), что соответствует скорости (С = 3250 м/с);

2- α - значение угла ввода (в градусах) ультразвуковой волны в контролируемом изделии (69°);

3- $T_{пр}$ - значение времени задержки в призме (в микросекундах) - целым числом соответствуют первые две цифры и десятым долям третья цифра, т.е. (4,5 МКС);

4-№ ПЭП - порядковый номер преобразователя (24).

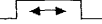
Ж. 1.6.1.8 Для изменения значения, например, скорости распространения ультразвуковой волны, необходимо нажать клавишу «I», появится строка:


C 325

при этом маркер курсора стоит на первой цифре; если значение скорости, например, поперечной волны другое, условно 3230 м/с - необходимо с помощью клавиатуры набрать число «323» и нажать «Enter», после чего появится заставка по Ж. 1.6.1.7. При необходимости можно аналогично поменять значение угла ввода и время задержки в призме, нажав клавиши «2» и «3», соответственно, а также порядковый номер ПЭП (в пределах от 0 до 255), нажав на клавишу «4».

Ж. 1.6.1.9 После введения параметров контроля нажать клавишу «Enter» два раза, войти в основное меню. Нажав на клавишу «I», снова войти в режим дефектоскопа общего назначения.

Ж. 1.6.1.10 Поставить ПЭП на СОП, предварительно нанеся контактную смазку (рисунок Ж.4а). Переместить курсор с помощью ручки «3» или клавиши «8» в режим «dB» на передней панели дефектоскопа и повысить чувствительность с помощью клавиши «6» или вращением ручки «3» до появления эхо-сигнала от сегментного отражателя, максимальная амплитуда которого должна превышать 60 % на экране дефектоскопа.


Ж. 1.6.1.11 Переместить «_» курсор в режим «» - длительность задержки строб-импульса и с помощью клавиши «← 4» или ручки «3» переместить строб-импульс до пересечения с эхо-сигналом от сегментного отражателя, как показано на рисунке Ж.4б.


Ж. 1.6.1.12 Переместить «_» курсор в режим «» - порог срабатывания АСД в % и с помощью клавиши «8 ↑» или ручки «3» установить порог срабатывания, равный 50 %.

Перемещая ПЭП, найти максимальный эхо-сигнал от искусственного отражателя, при этом на экране дефектоскопа должны появиться показания глубины залегания искусственного отражателя «Y₁» и расстояния до него - «X₁». Если показания прибора «Y₁» и «X₁» не соответствуют истинным значениям, необходимо изменить показания «T_{пр}» на 0,1 МКС: прибавить - 0,1 МКС, если показания «Y» больше и отнять 0,1 МКС если показания меньше фактического значения, или уточнить угол ввода α , для чего необходимо нажать клавишу «Enter» и повторить действия по Ж. 1.6.1.6 -

Ж. 1.6.1.10 – до получения показаний истинных значений «Y₁» и «X₁».

Ж. 1.6.1.13 Поставить ПЭП на СОП (рисунок Ж.4в) так, чтобы расстояние «X₂» от точки ввода ПЭП до отражателя составило «X₂» = «2 X₁». Появится эхо-сигнал «3» от искусственного отражателя.

Ж. 1.6.1.14 Переместить «_» курсор в режим «» - длительность строб-импульса и с помощью клавиш «← 4» или «б →» или ручки «3» установить зону контроля, переместив задний фронт над эхо-сигналом «3» от искусственного отражателя.

Ж. 1.6.1.15 Переместить «_» курсор в режим «» - длительность развертки и с помощью клавиш «← 4» или «б →» или ручки «3» установить длительность развертки, удобную для проведения контроля.

Ж. 1.6.1.16 При нажатии клавиши «9» появится строка «ВРЧ» и при повторном нажатии клавиши «9» появится строка «ВРЧ УСТ».

Ж. 1.6.1.17 Кривая «ВРЧ» строится по трем точкам в режиме «ВРЧ УСТ». Левая точка соответствует началу строб-импульса, средняя – концу строб-импульса, а правая - находится за строб-импульсом (рисунок Ж.4г).

Вторую правую точку, в которой находится маркер «+» нажатием на клавишу «б →» переместить за строб-импульс. Нажатием на клавишу «I» переместить маркер «+» в левую первую точку. Одновременным нажатием на клавиши «Shift» и «5» образовать среднюю точку (маркер «+» переместится вправо на одно деление). Нажатием на клавишу «б →» маркер «+» переместить над эхо-сигналом от искусственного отражателя. Нажатием на клавишу «8 ↑» переместить среднюю точку вверх, повышая амплитуду эхо-сигнала от искусственного отражателя, которая должна составить 60 % на экране дефектоскопа, при этом, на экране дефектоскопа появятся показания глубины залегания искусственного отражателя - «Y₂», равное «Y₂» = «2 Y₁» и расстояние до него - «X₂», которые должны соответствовать истинным значениям. При нажатии клавиши «9» появится заставка «ВРЧ» (рисунок Ж.4д), а при нажатии клавиши «Enter» - сообщение:

запомнить настройку: Да-(1), Нет – (0)

При нажатии клавиши «I» происходит запоминание настройки прибора с ПЭП под номером «24». Далее нажать клавишу «Enter» - на экране появится основное меню, прибор отключить.

Ж. 1.6.1.18 Контроль сварных швов проводится в режиме «ВРЧ», для чего необходимо включить прибор. Появится основное меню на экране дефектоскопа. Нажатием на клавишу «I» войти в режим дефектоскопа общего назначения с заставкой «ВРЧ» и приступить к контролю.

Ж. 1.7 Запоминание изображения экрана дефектоскопа.

Ж. 1.7.1 В процессе контроля, при обнаружении дефекта и при необходимости, можно «заморозить» и запомнить изображение на экране дефектоскопа, после чего можно распечатать на принтере заполненную эхограмму с выводом на печать параметров настройки и координат расположения дефекта.

Ж. 1.7.2 При обнаружении дефекта, добиться от него максимальной амплитуды сигнала, нажать клавишу «5», при этом изображение «заморозится» и появится строка:

Записать? Да-1, Нет-0

При нажатии на клавишу «I» «замороженная» эхограмма заносится в память дефектоскопа под своим номером.

Ж. 1.8 Распечатка эхограмм, запомненных изображений экрана дефектоскопа.

Ж. 1.8.1 К дефектоскопу подключить принтер через разъем «← 4» на задней панели дефектоскопа.

Ж. 1.8.2 При необходимости распечатать эхограмму из режима основного меню, нажав клавишу «5», войти в меню просмотра результатов УЗК, появится сообщение:

просмотр	
▶ дефектоскоп	- 3
автомат	- 0
а. толщиномер	- 0
** ВЫХОД**	

Перевести «▶» курсор в режим «дефектоскоп» и нажать «Enter», при этом появится следующая заставка:

Просмотр дефектоскопа	
1...21.12.98	14 - 27 : 07
2...".-."-"	...".-."-"
3...".-."-"	...".-."-"

Выбрать нужную эхограмму, перемещая «▶» курсор с помощью клавиш «8 ↑» или «2 ↓». Нажать клавишу «Enter», появится запомненная эхограмма, нажать клавишу «5», при этом появится строка:

Распечатать? Да – (1), Нет – (0)

Нажав клавишу «I», принтер распечатает протокол с эхограммой и параметрами контроля. Три раза нажать на клавишу «0» и выйти в основное меню.

Ж. 1.8.3 Вручную дополнить распечатку необходимой информацией.

Расписаться на распечатке.

Ж. 1.8.4. Дополнительную информацию о приборе можно получить в прилагаемой к нему документации.

Протокол № _____

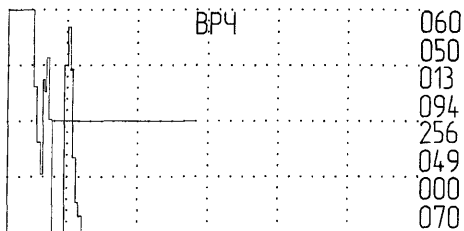
УИУ "СКАНЕР" № 000214

Дата 03.09.2001 г. Нач. в 12ч11м27с

Объект: _____

№ ПЭП 32

Температура: плюс 21° С



Усиление: 60dB. Схема включения: совмещенная

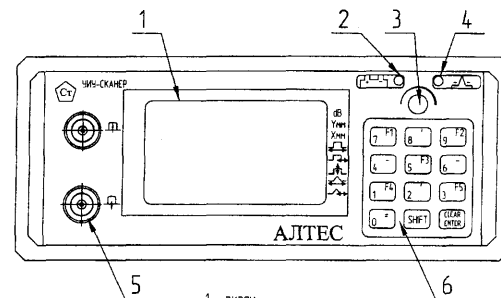
Координаты дефекта: Y=5,0 мм, X=13,7 мм.

Параметры строба: Начало: 9,4 мкс. Длит.: 25,6 мкс. Порог: 49%.

Угол ввода: 70 град. С-3260 м/с. Задержка в призме: 4,0 мкс.

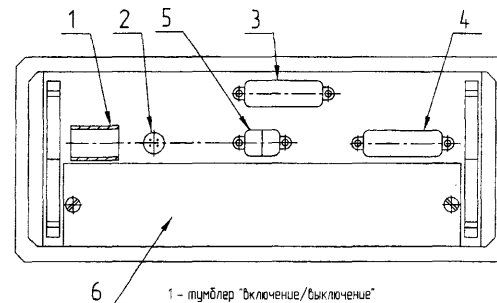
Параметры развертки: Начало: 0,0 мкс. Длит.: 70,0 мкс.

Дефектоскопист _____



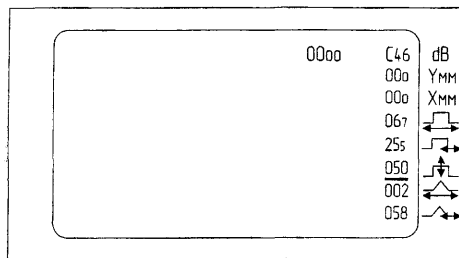
- 1 - экран
- 2 - индикатор питания
- 3 - ручка регулировки параметров
- 4 - индикатор сигналов в стробе
- 5 - разъемы для подключения ПЭП в ручном режиме
- 6 - клавиатура

Рисунок Ж.1 - Передняя панель дефектоскопа



- 1 - тумблер "включение/выключение"
- 2 - разъем подключения сетевого питания
- 3 - разъем подключения информационного кабеля
- 4 - разъем подключения принтера
- 5 - разъемы подключения внешней ПЗВМ
- 6 - отсек размещения аккумуляторов

Рисунок Ж.2 - Задняя панель дефектоскопа



dB – отношение амплитуд в децибеллах (отриц.);

– длительность задержки строб-импульса в мкс;

– длительность строб-импульса в мкс;

– порог срабатывания автоматического сигнализатора дефектов (АСД) в % от высоты экрана;

– длительность задержки развертки в мкс;

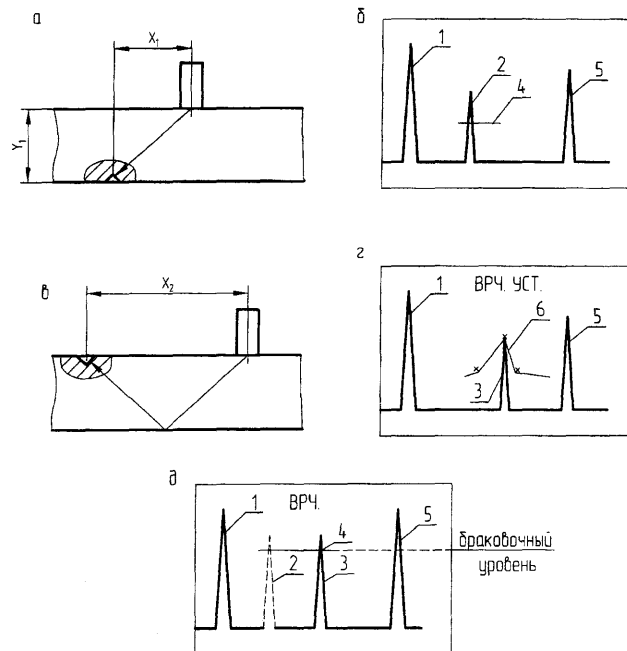
– длительность развертки в мкс;

Ymm, Xmm – координаты дефекта при появлении сигнала в строке, превышающим порог срабатывания АСД;

'000a' – значение временного интервала в мкс от зондирующего импульса до первого импульса в строке, превышающего порог срабатывания АСД;

— – курсор.

Рисунок Ж.3 - Расшифровка условных обозначений на передней панели дефектоскопа



- 1 – зондирующий импульс;
- 2 – эхо-сигнал от искусственного отражателя на прямом луче;
- 3 – эхо-сигнал на однократно отраженном луче;
- 4 – строб-импульс;
- 5 – эхо-сигнал от угла СОП;
- 6 – кривая ВРЧ.

а) и б) – схемы настройки дефектоскопа;

в) и г) – осциллограммы;

д) – изображение на экране дефектоскопа после настройки

Рисунок Ж.4 - Общий вид сигналов на экране при настройке дефектоскопа

ПРИЛОЖЕНИЕ И
(Справочное)

Трудоемкость ультразвукового контроля (УЗК) сварных соединений для установления нормированного задания при изготовлении сосудов и аппаратов на машиностроительных заводах

Трудоемкость УЗК сварных швов зависит от толщины контролируемого сварного соединения, расположения контролируемого изделия, его формы и размеров.

Трудоемкость УЗК необходимо рассчитывать, согласно таблиц И.1 - И.3.

Таблица И.1 - Объем контроля, приходящийся на одного дефектоскописта в 1 смену (480 мин)

Толщина сварного соединения, мм	Норма обслуживания П _о , м, в производстве	
	единичном, мелкосерийном, серийном	крупносерийном, массовом
5-10	25	27
12-20	18	20
22-40	15	16
42-80	10	11
82-100	8	9
102-160	6	7
162-200	3	3

Таблица И.2 - Коэффициент К_{сл} сложности проведения контроля изделий

Положение сварного шва при контроле	Коэффициент
На полу	1,15
На высоте, мм:	
до 1	1,00
до 3	1,10
более 3	1,15
Внутри сосуда или емкости	1,15

Таблица И.3 - Коэффициент К_р размещения изделий, подлежащих контролю

Размещение изделий	Коэффициент
В одном здании	1,00
Удалены друг от друга на расстояние, м	
до 200	1,10
более 200	1,15

Фактическую норму обслуживания с учетом расположения контролируемого изделия

$$H_{\phi} = \frac{H_o}{K_{cl} K_p}$$

Трудоемкость контроля 1 м шва

$$T = \frac{8K_{cv} K_L \mathcal{C}_{\phi}}{H_o K_y}$$

где δ - продолжительность смены, ч;

\mathcal{C}_{ϕ} - фактическое количество специалистов, обслуживающих один дефектоскоп;

$K_y = 1,3$ - коэффициент для расчета при контроле угловых швов.

ПРИЛОЖЕНИЕ К
(справочное)

Методика проведения ультразвукового контроля, типа «Тандем»

К.1 При контроле используется ультразвуковой дефектоскоп с аттенуатором.

К.2 Контроль производят с помощью специального приспособления согласованным сканированием преобразователей, направленных перпендикулярно шву и продвигающихся вдоль шва определенным шагом (рисунок К.1). Преобразователи включаются по раздельной схеме, причем ближний к шву подключается к выходу генератора.

К.3 Приспособление устанавливается на поверхность изделия, покрытую контактной средой. Перемещая преобразователи, установленные навстречу друг другу, и поворачивая их, находят такое положение, при котором амплитуда донного сигнала максимальна.

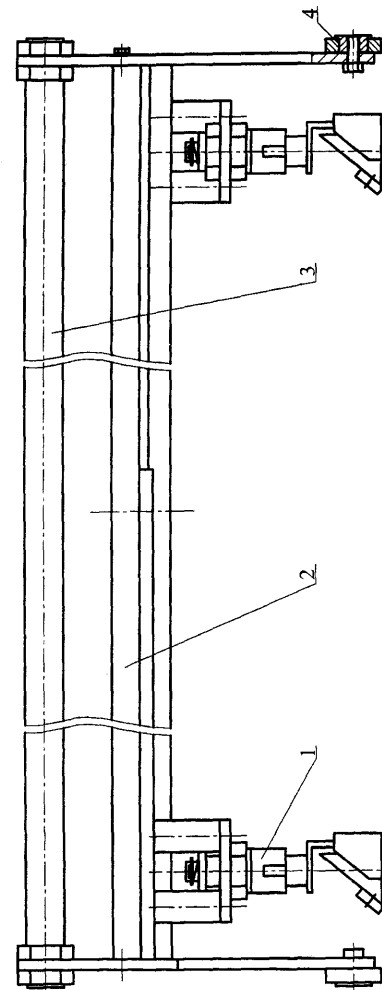
К.4 Поверхность контроля, по которой перемещаются преобразователи, и обратная (нижняя) поверхность, от которой происходит отражение ультразвукового сигнала, не должна иметь вмятин и неровностей. Ширина зоны сканирования определяется из таблицы К.1.

Таблица К.1 - Ширина зоны сканирования преобразователей

Толщина шва, мм	Ширина зоны сканирования, мм
Угол ввода луча 50°	
40	116
60	164
80	210
100	240
120	305
Угол ввода луча 39°	
140	245
160	280
180	310
200	340
225	380
250	420

К.5 Подбираются две призмы с одинаковым углом наклона акустической оси. С помощью измерительного инструмента подбираются одинаковые по толщине, диаметру и материалу две пьезоэлектрические пластины. Толщина пластин должна отличаться не более чем на 0,02 мм.

Для преобразователей выбираются демпферы из одного и того же материала одинаковой толщины.



1 - преобразователь; 2 - полз. 3 - штанга; 4 - колесо.

Рисунок К.1 - Схема преобразователя, типа "Тандем", для ультразвукового контроля

К.6 После сборки преобразователей производится гидроизоляция во избежание шунтирования пьезопластины попавшей внутрь преобразователя контактной жидкостью.

Углы ввода должны различаться не более, чем на 1°.

К.7 Угол ввода во избежание трансформации ультразвуковых колебаний при отражении от дефекта выбирается в пределах от 35° до 55°, что соответствует углу наклона акустической оси преобразователя от 28° до 42°. При этом для меньших толщин выбираются большие углы ввода УЗК и для больших толщин - меньшие (см. таблицу К.1).

К.8 Проверяется работоспособность преобразователей с дефектоскопом, для этого преобразователи устанавливаются на поверхности изделия, подлежащего контролю, друг против друга и перемещаются относительно друг друга с поворотами до получения максимальной амплитуды донного сигнала (A_2). Для обеспечения указанной чувствительности контроля показания аттенуатора дефектоскопа должны быть не ниже значений, приведенных в таблице И.2.

К.9 Настройка дефектоскопа осуществляется при максимальной амплитуде донного сигнала. Задержка сигналов от дефектов не зависит от глубины их залегания и равна задержке донного сигнала.

Таблица И.2

Толщина шва, мм	Амплитуда донного сигнала, дБ, для наклонных преобразователей при предельной чувствительности, мм ²				
	3	5	7	10	20
40	32	27	24	21	15
60	35	30	27	24	18
80	37	32	29	26	20
100	39	34	31	28	22
120	39	34	31	29	23
140	41	36	33	30	24
160	42	37	34	31	25
180	43	38	35	32	26
200	44	39	36	33	27
225	45	40	37	34	28
250	46	41	38	35	29

К.10 Настройка чувствительности дефектоскопа осуществляется с помощью специальной дефектоскопической линейки «тандем». Допускается настройка с помощью таблицы И.2.

К.11 Специальная дефектоскопическая линейка «тандем», разработанная Иркутскими химмашем, выполнена по принципу круговой логарифмической линейки и служит для определения предельной чувствительности дефектоскопа с преобразователями и определения эквивалентной площади выявленных дефектов (рисунок К.2).

Линейка состоит из неподвижного диска с нанесенными шкалами эквивалентных площадей дефектов S и амплитуд сигналов от дефектов A_3 , из подвижного диска с нанесенными на нем шкалами амплитуд донного сигнала A_d , глубины h , параметров преобразователей и подвижной стрелки.

К.11.1 Эквивалентная площадь выявленного дефекта определяется расчетным путем. Для этого необходимо выполнить следующие операции на дефектоскопической линейке «тандем»:

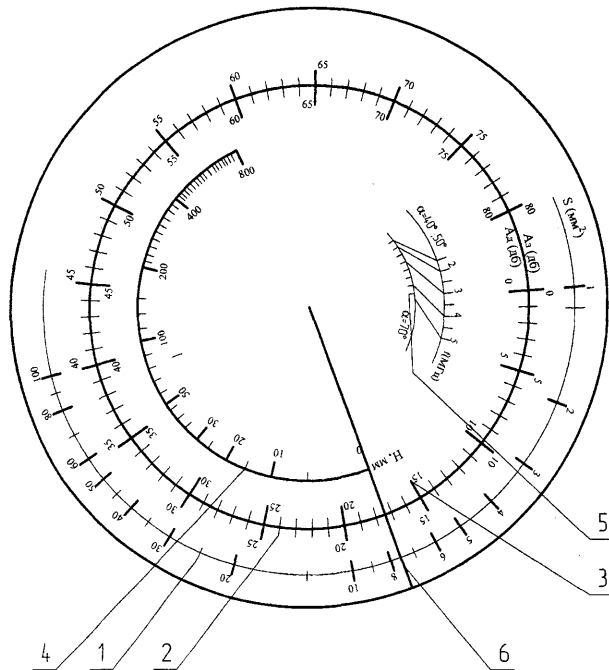
- против значения амплитуды сигнала от дефекта на неподвижной шкале A_3 вращением диска установить значение амплитуды донного сигнала подвижной шкалы A_d ;
- стрелку установить против значения глубины залегания дефекта h по шкале h ;
- вращением диска против стрелки установить значение толщины изделия по той же шкале h ;
- стрелку установить против значения $(2h - h)$ по той же шкале;
- вращением диска против стрелки установить значение параметров преобразователя (частоты ультразвуковых колебаний f и угла ввода α) по шкале f ;
- стрелку установить на 0 шкалы A_d и по шкале S произвести отсчет искомой эквивалентной площади дефекта.

Пример: при контроле сварного соединения толщиной 300 мм на глубине 70 мм обнаружен дефект, амплитуда эхо-сигнала от которого 20 дБ. Амплитуда донного сигнала 45 дБ. Контроль проводился преобразователем с углом ввода 39° на частоте 2,5 МГц. Произведя действия с линейкой по К.11.1, т.е. установив против деления 20 дБ неподвижной шкалы 45 дБ подвижной шкалы, совместить стрелку со значением 70 шкалы h . Значение 300 шкалы h установить против стрелки. Стрелку совместить со значением 530 $(2h - h)$. Значение 2,5 МГц шкалы f (f, α) установить против стрелки, против 0 шкалы A_d находим, что эквивалентная площадь выявленного дефекта составляет 10 мм².

К.11.2 Контроль проводится согласованным сканированием преобразователей, направленных перпендикулярно шву, с шагом вдоль шва 6 мм, осуществляемым специальным устройством.

Настройка чувствительности дефектоскопа производится в соответствии с таблицей К.2. Для этого необходимо из значения амплитуды полученного донного сигнала вычесть значение амплитуды, соответствующее контролируемой толщине при заданной предельной чувствительности.

Пример: измеренная амплитуда донного сигнала составила 40 дБ при толщине шва 160 мм. Заданная предельная чувствительность 7 мм². По таблице К.2 при $S = 7$ мм² для толщины 160 мм находится значение 34 дБ. Таким образом, при проведении контроля аттенуатор дефектоскопа необходимо установить в положение 6 дБ.



- | | |
|--|------------------------|
| 1 - шкала эквивалентных площадей (S), | } на неподвижном диске |
| 2 - шкала амплитуд $\Delta B (A_3)$, | |
| 3 - шкала амплитуд $\Delta B (A_1)$, | } на подвижном диске |
| 4 - шкала толщин (H), | |
| 5 - шкала параметров преобразователей (f), | |
| 6 - подвижная стрелка | |

Рисунок К.2 - Схема простейшей линейки при использовании серийных преобразователей, размещенных по схеме "Тандем" для определения параметров дефектов

В первую очередь прозвучиваются области с дефектами, выявленными эхо-импульсным методом, с целью уточнения их формы и эквивалентных размеров.

Определение координат выявленных дефектов производится следующим образом. Координату (расстояние от точки ввода ультразвуковых колебаний до проекции дефекта на поверхность изделия) считают со шкалы приспособления. Глубину залегания дефекта h определяют также, как при эхо-импульсном способе контроля. (Для этого могут быть использованы линейки, входящие в комплект дефектоскопов, дефектоскопические планшеты, дефектоскопические линейки из комплекта КЭУ и т.д.)

Определение координат дефектов производится при задержке эхо-зеркального сигнала от дефекта, равной задержке донного сигнала. Одинаковой величины задержек добиваются перемещением приспособления перпендикулярно шву.

Эквивалентные размеры дефекта определяются расчетным путем с помощью дефектоскопической линейки «тандем».

Проведение дефектоскопии для выявления дефектов, не обнаруженных эхо-импульсным методом, проводится за два прохода. При этом зона максимальной чувствительности выбирается в плоскости сначала одной из сваренных кромок, затем другой.

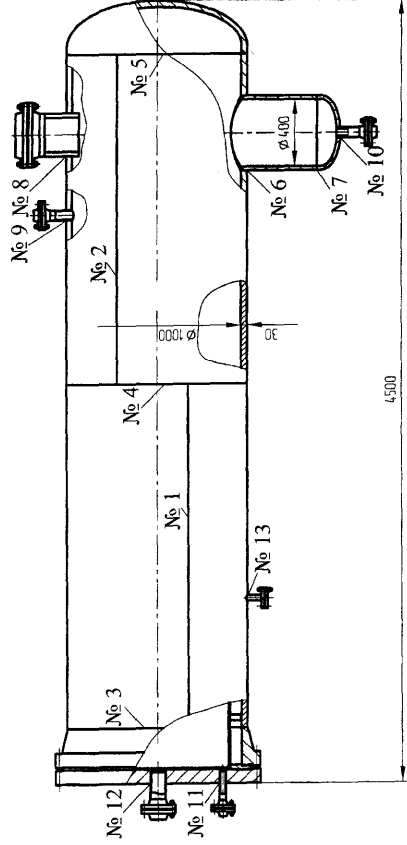
Для этого необходимо установить приспособление на поверхности изделия так, чтобы при положении указателя смещений на 0 шкалы приспособления точка выхода излучающего преобразователя находилась на контролируемой границе шва.

При появлении импульса на экране дефектоскопа перемещениями преобразователей добиваются максимальной его амплитуды. После этого определяют координаты дефекта и его эквивалентную площадь. Результаты заносятся на карту контроля.

При больших объемах контроля сварных швов по описанной методике рекомендуется использовать серийные образцы преобразователей, типа «тандем» и другие, специального типа, которые могут быть изготовлены, например, ЗАО «Конструкция» (г. Москва).

Приложение Л1
(рекомендуемое)

Пример оформления эскиза сосуда со схемой расположения сварных швов
Заключение по качеству сварных швов



Заказ № _____

_____ 200 г.

Изделие _____

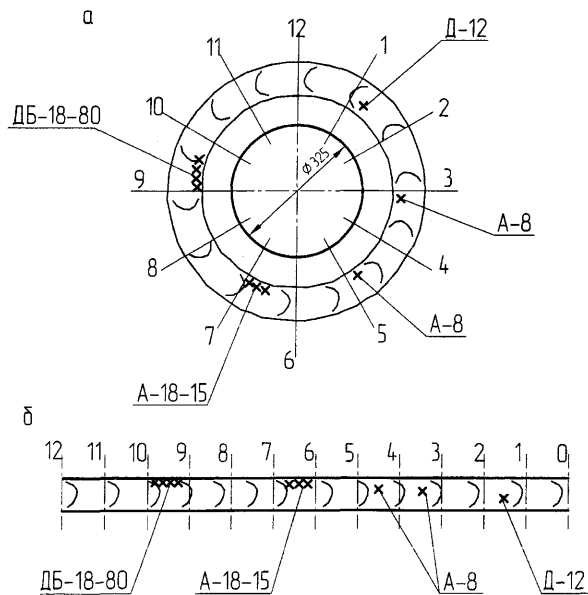
наименование изделия _____

Таблица Л.1

Номер шва	Условное обозначение шва	Государственный стандарт на сварной шов или вид сварки	Материал	Фамилия сварщика, номер его клейма	Объем контроля, %	Длина контролируемого шва, мм	Метод контроля	Результат контроля	Фамилия дефектоскописта, номер его клейма	Метод повторного контроля	Результат повторного контроля	Фамилия дефектоскописта, номер его клейма
1	С13	1730-	Сталь 20	Иванов, 16	100	2000	УЗК+ радиотрафический	Годен	Фролов, 72			
2									Федоров, 34			
3						5024	УЗК		Фролов, 72			
4	С18	5264-		Петров, 12								
5												
6	Т10			Николаев, 15		1884		Д-16 Б-20-40 Годен	Попов, 76	УЗК	Годен	Попов, 76
7						1570		Годен				
8												

Приложение М
(рекомендуемое)

Карта контроля



а - вид шва по оси штуцера,
 б - разбивка сварного шва,
 А-8 - два допустимых точечных дефекта типа "А" на глубине 8 мм,
 Д-12 - недопустимый точечный дефект типа "Д" на глубине 12 мм,
 А-18-15 - дефект типа "А" на глубине 18 мм с условной протяженностью 15 мм
 (величина амплитуды эхо-сигнала менее 20 мм),
 ДБ-18-80 - дефект типа "Б" на глубине 18 мм с условной протяженностью 80 мм
 (недопустимый по величине амплитуды эхо-сигнала).

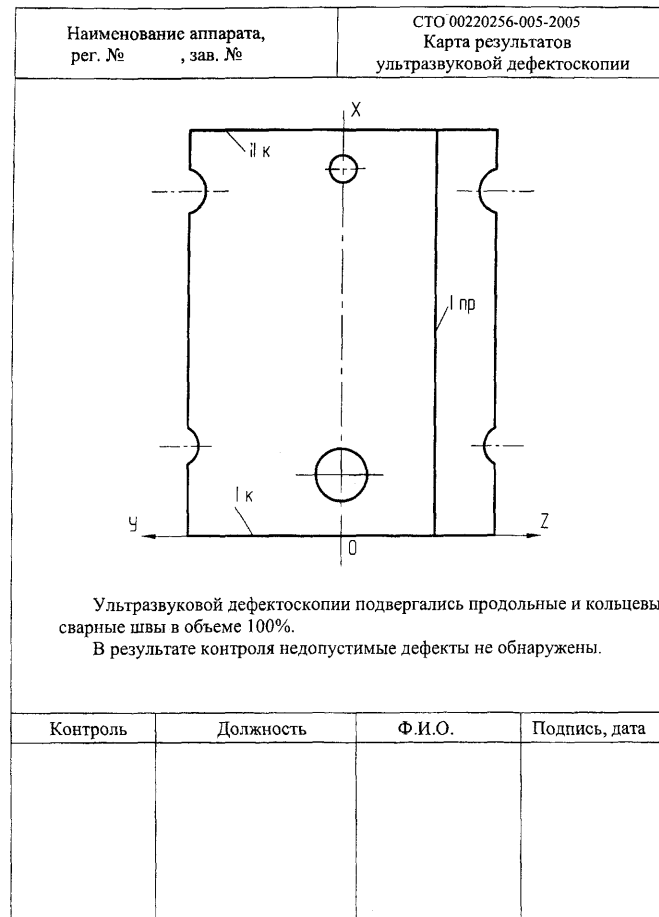
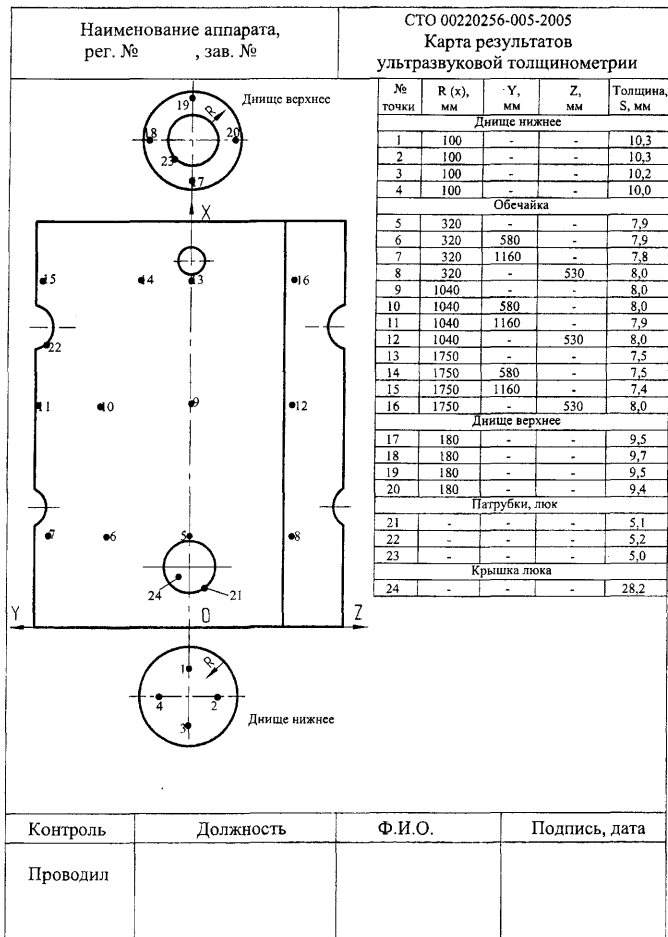
Рисунок М.1

ПРИЛОЖЕНИЕ Н
(рекомендуемое)

Пример оформления карт контроля при ультразвуковой диагностике

Наименование аппарата			НЕРАЗРУШАЮЩИЙ КОНТРОЛЬ
Заводской №	Per. №	Завод-изготов.	
Сведения по обследуемому аппарату			
Марка материала	Ст3сп		
Габариты	L (H), мм	D, мм	
	2166	общ.: 584 дныше: 606	
Номинальная толщина стенки, мм	обечайка	дныше (крышка)	патрубок
	8	12	
	трубное пространство	межтрубное пространство	
Давление Р, МПа			
Температура, °С			
Среда			
Положение аппарата			
Место установки, производство			
Дата изготовления			
Дата ввода в эксплуатацию			
Режим работы			
Дата обследования			
УЗТ			
Тип толщиномера, заводской №	ТУЗ-2		
Рабочая частота, МГц	5,0		
Тип преобразователя	П 112-5-10/2-Т-003		
Н.Т.Д.	Руководство по эксплуатации		
УЗД			
Тип дефектоскопа, заводской №	УИУ "Сканер"		
Рабочая частота, МГц	5,0		
Тип преобразователя	П121-5-70S		
Угол ввода, град.	70		
Предельная чувствительность, мм ²	1,6		
Н.Т.Д.	СТО 00220256-00502005		

Эксперт _____



Наименование аппарата, рег. № , зав. №		СТО 00220256-005-2005 Карта результатов ультразвуковой дефектоскопии	
<p>В продольном шве (I пр) обнаружен точечный дефект на глубине $h=4,0$ мм, условной высотой $\Delta h=2,0$ мм</p>			
Контроль	Должность	Ф.И.О.	Подпись, дата
Проводил			

Библиография

1. «Правила безопасности и производственной санитарии для операторов ультразвуковой дефектоскопии». НИИ им. Владимирского М.Ф., 1980г.
2. «Лечебно-профилактические мероприятия по улучшению состояния здоровья и условий труда операторов ультразвуковой дефектоскопии», утв. Минздравом СССР от 15.03.76г.
3. Бронштейн И.Н., Семендяев К.А. «Справочник по математике для инженеров и учащихся ВУЗов», М. Наука., 1986г.
4. Ермолов И.Н. «Сопоставление европейских и российских стандартов на УЗК сварных соединений». Доклад на Международной конференции «Не-разрушающий контроль и техническая диагностика в промышленности». Москва, апрель 2003г.